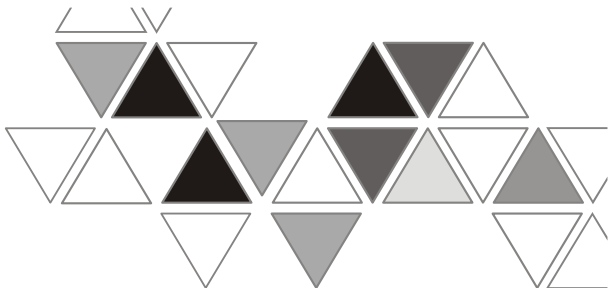


2010-04-09



5011695901-D4L1



DVP04DA-SL

INSTRUCTION SHEET

安裝說明 安装说明

- ▲ *Analog Output Module*
- ▲ 類比輸出模組
- ▲ 模拟量输出模块

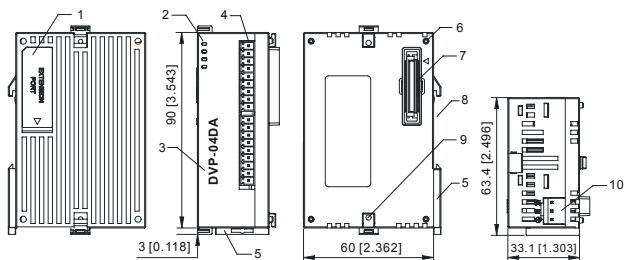


<http://www.delta.com.tw/industrialautomation>

Thank you for choosing DELTA DVP PLC Series. The analog output module of DVP04DA-SL series can read/write the data of analog output module by using instructions FROM/TO via DVP SV/EH2-L MPU program. The analog output module receives 16bit digital data of 4 groups from PLC MPU and converts it into 4 points analog output signal either in voltage or in current. Users can select output from voltage or current via wiring. Voltage output range is -10V~10VDC (resolution is 312.5 μ V). Current output range is 0mA ~ 20mA (resolution is 625nA).

- ✦ Please read this instruction sheet carefully before use.
- ✦ The DC input power must be OFF before any maintenance. DO NOT touch the internal circuit for at least 1 minute after the power is OFF.
- ✦ This is an OPEN-TYPE built-in DVP04DA-SL, and the DVP04DA-SL is certified to meet IEC 61131-2 (UL 508) safety requirements when installed in the enclosure to prevent high temperature, high humidity, excessive vibration, corrosive gases, liquids, airborne dust or metallic particles. Also, it is equipped with protective methods such as some special tool or key to open the enclosure, in order to prevent the hazard to users or any damage to the DVP04DA-SL.
- ✦ DO NOT connect the AC power to any of the input/output terminals, or it may damage the DVP04DA-SL. Make sure that all the wiring is well conducted prior to power on.
- ✦ Make sure that the DVP04DA-SL is properly grounded \oplus to prevent any electromagnetic noise.
- ✦ Tightening torque for I/O terminal block is 1.95 kg-cm (1.7 in-lbs) and please uses 60/75°C copper conductors only.

■ Product Profile & Dimension

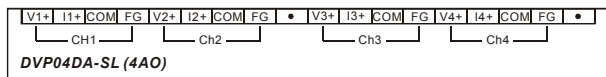


Unit: mm [inch]

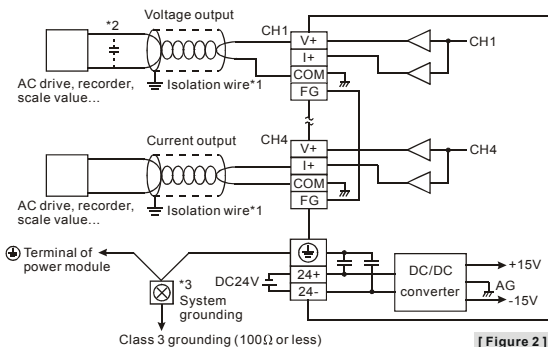
[Figure 1]

1. I/O module connection port	6. Mounting hole of the I/O module
2. Status indicator (POWER, RUN and ERROR)	7. I/O module connection port
3. Model name	8. Mounting slot (35mm)
4. I/O terminals	9. I/O module clip
5. Mounting slot clip	10. DC power input

■ I/O Terminal Layout



■ External Wiring



Note 1: Please isolate analog output and other power wiring.

Note 2: If noise interferes from loaded input wiring terminal is significant, please connect a capacitor with $0.1 \sim 0.47\mu\text{F}$ 25V for noise filtering.

Note 3: Please connect \oplus power module terminal and \oplus analog output module terminal to system earth point and make system earth point be grounded or connects to machine cover.

■ Specifications

Digital/Analog module	Voltage output	Current output	
Power supply voltage	24VDC (-15% ~ +20%) / 3.5W3 DVPPS01(PS02): input 100-240VAC, output 24VDC/1A(PS02: 2A)		
Analog input channel	4 channels/each module		
Analog output range	$\pm 10\text{V}$	0 ~ 20mA	4 ~ 20mA
Digital data range	$\pm 32,000$	0 ~ 32,000	0 ~ 32,000
Resolution	16 bits	15 bits	15 bits
Output impedance	< 0.5Ω		
Overall accuracy	$\pm 0.3\%$ when in full scale (25°C, 77°F) $\pm 0.5\%$ when in full scale within the range of 0 ~ 55°C (32 ~ 131°F)		
Response time	250μs / each channel		
Max. output current	1kΩ ~ 2MΩ	—	
Tolerance carried impedance	—	0Ω ~ 500Ω	
Digital data format	2's complementary of 16-bit, 15 significant bits		
Isolation method	Optical coupler isolation between analog circuits and digital circuits. No isolation among analog channels. 500VDC between digital circuits and Ground 500VDC between analog circuits and Ground 500VDC between analog circuits and digital circuits 500VDC between 24VDC and Ground		
Protection	Voltage output has short circuit protection, but a long period short circuit may cause internal wire damage and current output break.		
Connect to DVP-PLC MPU in series	Connectable to the left side of MPU, numbered from 100 to 107 according to the position of module from the closest to farthest to MPU.		


Digital/Analog module	Voltage output	Current output
Operation/storage	Operation: 0 ~ 55°C (temp.); 50 ~ 95% (humidity); pollution degree 2 Storage: -25 ~70°C (temp.); 5 ~ 95% (humidity)	
Vibration/shock immunity	International standards: IEC 61131-2, IEC 68-2-6 (TEST Fc)/IEC 61131-2 & IEC 68-2-27 (TEST Ea)	

■ Control Register

CR#	Attrib.		Register name	Explanation
#0	O	R	Model name	System used, data length is 8 bits (b7 ~ b0). Model code = H'4401. User can read the data from program to check if there is I/O module.
#1	O	R	Firmware version	Display the current firmware version in hex. For example: 1.0A means CR#1 = H'010A.
#2	X	R/W	CH1 output mode setting	Output mode: Default = H'0000. Take CH1 for example:
#3	X	R/W	CH2 output mode setting	Mode 0 (H'0000): Voltage output ($\pm 10V$)
#4	X	R/W	CH3 output mode setting	Mode 1 (H'0001): Current output (0~+20mA)
#5	X	R/W	CH4 output mode setting	Mode 2 (H'0002): Current output (+4~+20mA)
#6	X	R/W	CH4 output mode setting	Mode 3 (H'0003): Voltage output (0V~10V)
#7	X	R/W	The enabling function of table output	Mode -1 (H'FFFF): All channels are unavailable
#7	X	R/W	Enable table output function	Please refer to the table of CR#6 below for detail. Default = H'0000
#8	X	R/W	Curves of table output function	Bit 0~ bit 3 activate the table output function on CH1 ~ CH4. Modifying the parameters in output table during table output process is not allowed. 0: Stop, 1: Run, Default = H'0000.
#16	X	R/W	CH1 output signal value	Please refer to the table of CR#8 for detail. Default = H'0000
#17	X	R/W	CH2 output signal value	
#18	X	R/W	CH3 output signal value	
#19	X	R/W	CH4 output signal value	
#20	X	R/W	Present table output value of CH1	Voltage output range: K-32,000~K32,000 Current output range: K0~K32,000 Default: K0
#21	X	R/W	Present table output value of CH2	
#22	X	R/W	Present table output value of CH3	
#23	X	R/W	Present table output value of CH4	
#24	X	R/W	Present transition point of CH1 table output	
#25	X	R/W	Present transition point of CH2 table output	Default = K32767
#26	X	R/W	Present transition point of CH3 table output	
#26	X	R/W	Present transition point of CH3 table output	

CR#	Attrib.		Register name	Explanation
#27	X	R/W	Present transition point of CH4 table output	Default = K0
#28	X	R/W	Adjusted OFFSET value of CH1	Set the adjusted OFFSET value of CH1 ~ CH4. Default = K0
#29	X	R/W	Adjusted OFFSET value of CH2	
#30	X	R/W	Adjusted OFFSET value of CH3	Definition of OFFSET:
#31	X	R/W	Adjusted OFFSET value of CH4	The corresponding voltage (current) input value when the digital output value = 0
#34	X	R/W	Adjusted GAIN value of CH1	Set the adjusted GAIN value of CH1 ~ CH4. Default = K16,000.
#35	X	R/W	Adjusted GAIN value of CH2	
#36	X	R/W	Adjusted GAIN value of CH3	Definition of GAIN: The corresponding voltage (current) input value when the digital output value = 16,000
#37	X	R/W	Adjusted GAIN value of CH4	
#42	X	R/W	Function: Return to default setting	b0 ~ b3: reset CH1 ~ CH4 b4 ~ b15: reserved Default setting: H'0000. Give CH1 setting for example: When b0 is set to 1, all settings are reset to default setting.
#43	X	R	Error status	Register for storing all error status. Refer to table of error status for more information. Default setting: H'0000.
#44	X	R	Status of table output	CR#44 is valid when table output function is enabled. b0 ~ b3: The ON bits indicate completion of table output in CH1 ~ CH4. b4 ~ b7: The ON bits indicate parameter error in CH1 ~ CH4. b8 ~ b15: reserved.
#100	X	R/W	Number of transition points for CH1 table output	Please refer to the table of CR#100 ~ CR#200 below for detail. Default = K1 Duration between points. Set range: K1 ~ K100 (Unit: 10 ms)
#125	X	R/W	Number of transition points for CH2 table output	
#150	X	R/W	Number of transition points for CH3 table output	
#175	X	R/W	Number of transition points for CH4 table output	
<p>Symbols: O means latched. X means not latched.</p> <p>R means can read data by using FROM instruction.</p> <p>W means can write data by using TO instruction.</p> <p>LSB (Least Significant Bit): 1. Voltage output: $1_{LSB} = 10V/32,000 = 312.5\mu V$.</p> <p>2. Current output: $1_{LSB} = 20mA/32,000 = 625nA$</p>				

※CR#6 The Enabling Function of Table Output. See the below.

b15 ~ b12	b11 ~ b8	b7 ~ b4	b3 ~ b0
CH4	CH3	CH2	CH1
K0: Disable (Default)			
K1: Acyclic Table Output			
K2: Cyclic Table Output			
<p> Note: 1. Table output function is enabled when the table output mode is not set as 0.</p> <p>2. When table output function is enabled, the value set in CR#16~CR#19 is invalid. CR#20~CR#23 stores the present table output value for users to read. CR#24~CR#27 indicate the present transition point of table output in each channel.</p>			

※ CR#8 Curves of Table Output Function. See the table below.

b15 ~ b12	b11 ~ b8	b7 ~ b4	b3 ~ b0	
CH4	CH3	CH2	CH1	
K0: Linearity(Default)				
K1: S curve(A)				
K2: S curve(B)				
K3: S curve(C)				

※ CR#43: Error status value. See the table below:

Bit	Error Status	Content Value
b0	K1 (H'0001)	Power source abnormal
b1	K2 (H'0002)	Hardware malfunction
b2	K4 (H'0004)	Setting mode error

↗Note: Each error status is determined by the corresponding bit (b0 ~ b15) and there may be more than 2 errors occurring at the same time. 0 = normal; 1 = error. b3~b15 reserved.

※ CR#100 ~ CR#200: Transition points for table output. See the table below.

CR#	Description	value
CR#100	Transition points of CH1 table output	Max. = 10
CR#101	Output value of point 1 in CH1	D1
CR#102	Duration between point 1 and point 2 in CH1	T1
CR#103	Output value of point 2 in CH1	D2
CR#104	Duration between point 2 and point 3 in CH1	T2
CR#105	Output value of point 3 in CH1	D3
CR#106	Duration between point 3 and point 4 in CH1	T3
CR#107	Output value of point 4 in CH1	D4
CR#108	Duration between point 4 and point 5 in CH1	T4
CR#109	Output value of point 5 in CH1	D5
CR#110	Duration between point 5 and point 6 in CH1	T5
CR#111	Output value of point 6 in CH1	D6
CR#112	Duration between point 6 and point 7 in CH1	T6
CR#113	Output value of point 7 in CH1	D7
CR#114	Duration between point 7 and point 8 in CH1	T7
CR#115	Output value of point 8 in CH1	D8
CR#116	Duration between point 8 and point 9 in CH1	T8
CR#117	Output value of point 9 in CH1	D9
CR#118	Duration between point 9 and point 10 in CH1	T9
CR#119	Output value of point 10 in CH1	D10
CR#120 ~ CR#124	Reserved	-

↗Note: CR#100~CR#200 are CRs for transition point setting in CH1~CH4.
 Take CH1 for example, CR#100 sets the total transition points. Max. 10 points (CR#101~CR#119: D1~D10) can be allocated in the output waveform. Duration between points can be specified by T1~T9. CR#120~CR#124 are reserved.
 Same CR function applies on CH2 ~ CH4.

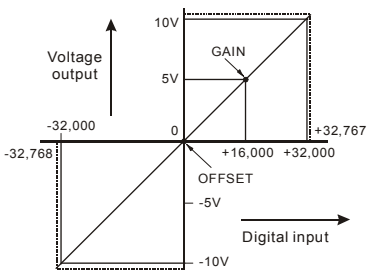
■ Adjust D/A Conversion Curve

Users can adjust the conversion curves according to the actual needs by changing the OFFSET value (CR#28 ~ CR#31) and GAIN value (CR#34 ~ CR#37).

GAIN: The corresponding voltage/current input value when the digital output value = 16,000.

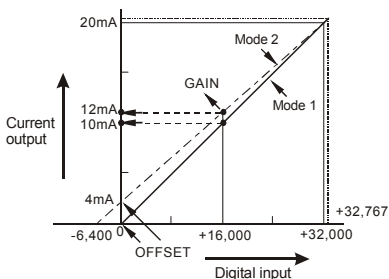
OFFSET: The corresponding voltage/current input value when the digital output value = 0.

● Voltage Output – Mode 0:



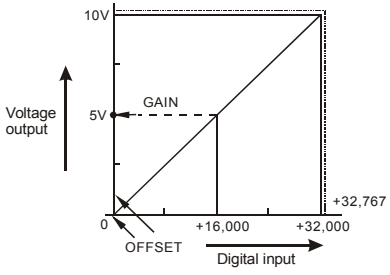
Mode 0 (CR#2 ~ CR#5)	$-10\text{V} \sim +10\text{V} \cdot \text{GAIN} = 5\text{V} (16,000) \cdot \text{OFFSET} = 0\text{V} (0)$
Range of digital data	$-32,000_{\text{LSB}} \sim +32,000_{\text{LSB}}$
Max./Min. range of digital data	$-32,768_{\text{LSB}} \sim +32,767_{\text{LSB}}$

● Current Output – Mode 1 / Mode 2:



Mode 1 (CR#2 ~ CR#5)	$0\text{mA} \sim +20\text{mA} \cdot \text{GAIN} = 10\text{mA} (16,000) \cdot \text{OFFSET} = 0\text{mA} (0)$
Mode 2 (CR#2 ~ CR#5)	$\text{GAIN} = 12\text{mA} (19,200_{\text{LSB}}) \cdot \text{OFFSET} = 4\text{mA} (6,400_{\text{LSB}})$
Range of digital data	$0_{\text{LSB}} \sim +32,000_{\text{LSB}}$
Max./Min. range of digital data	Mode 1: $0_{\text{LSB}} \sim +32,767_{\text{LSB}}$ Mode 2: $-6,400_{\text{LSB}} \sim +32,767_{\text{LSB}}$

• Voltage Output – Mode 3:



Mode 3 (CR#2 ~ CR#5)	$0V \sim +10V \cdot GAIN = 5V (16,000) \cdot OFFSET = 0V (0)$
Range of digital data	$0_{LSB} \sim +32,000_{LSB}$
Max./Min. range of digital data	$0_{LSB} \sim +32,767_{LSB}$

感謝您採用台達 DVP 系列產品。DVP04DA-SL 類比信號輸出模組可透過 DVP SV/EH2-L 主機程式以指令 FROM/TO 來讀寫資料。類比信號輸出模組接受來自 PLC 主機的 4 組 16 位元數位資料，再將數位資料轉換為 4 點類比信號輸出（電壓或電流皆可）。模組內具有多個 CR (Control Register) 暫存器，每個暫存器有 16 bits。使用者可經由配線選擇電壓輸出或電流輸出，壓輸出範圍 -10V ~ 10VDC (解析度為 312.5uV)，電流輸出範圍 0mA ~ 20mA (解析度為 625nA)。

- ✎ 請在使用之前，詳細閱讀本使用說明書。
- ✎ 實施配線，務必關閉電源。於輸入電源切斷後，一分鐘之內，請勿觸摸內部電路。
- ✎ 本機為開放型 (OPEN TYPE) 機殼，因此使用者使用本機時，必須將之安裝於具防塵、防潮及免於電擊/衝擊意外之外殼配線箱內。另必須具備保護措施 (如: 特殊之工具或鑰匙才可打開) 防止非維護人員操作或意外衝擊本體，造成危險及損壞。
- ✎ 交流輸入電源不可連接於輸入/輸出信號端，否則可能造成嚴重損壞，請在上電之前再次確認電源配線。並請勿在上電時觸摸任何端子。
- ✎ 本體上之接地端子 (⊕) 務必正確的接地，可提高產品抗雜訊能力。
- ✎ 端子螺絲扭力為 1.95 kg-cm (1.7 in-lbs)，並請使用 60/75°C 銅導線。

■ 產品外觀尺寸與部位介紹

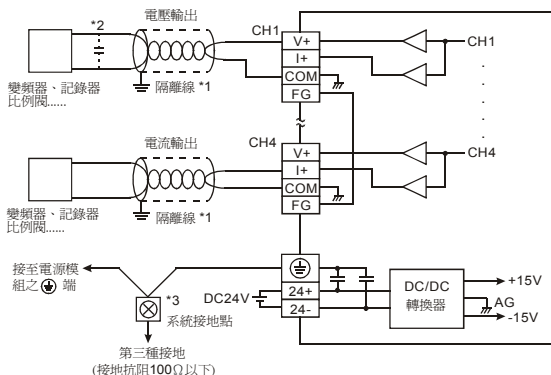
詳細圖示請參閱英文版頁碼 1 之 Figure1，單位：mm [inch]。

1. I/O 模組連接埠	6. I/O 模組定位孔
2. 電源、錯誤及運行指示燈	7. I/O 模組連接埠
3. 機種型號	8. DIN 軌槽 (35mm)
4. 端子	9. I/O 模組固定扣
5. DIN 軌固定扣	10. 電源輸入口

■ 輸入 / 輸出端子台配置

請參閱英文版頁碼 1 之端子配置圖，在此語言版本省略說明。

■ 外部配線



註 1：類比輸出請與其他電源線隔離。

註 2：如果負載之輸入端漣波太大，造成配線受雜訊干擾時，請連接 0.1 ~ 0.47 μ F 25V 之電容。
 註 3：請將電源模組之 \oplus 端及 DVP04DA-SL 類比信號輸出模組之 \oplus 端連接到系統接地點，再將系統接點作第三種接地或接到配電箱之機殼上。

■ 規格

數位/類比 (4D/A) 模組	電壓輸出		電流輸出	
電源電壓	24VDC (-15% ~ +20%) / 3.5W DVPPS01(PS02)：輸入 100-240VAC，輸出 24VDC/1A (PS02: 2A)			
類比訊號輸入通道	4 通道/台			
類比輸出範圍	$\pm 10V$	0 ~ 20mA	4 ~ 20mA	
數位資料範圍	$\pm 32,000$	0 ~ 32,000	0 ~ 32,000	
解析度	16 bits	15bits	15 bits	
輸出阻抗	< 0.5 Ω			
總和精密度	$\pm 0.3\%$ 在 (25°C, 77°F) 範圍內滿刻度時 $\pm 0.5\%$ 在 (0 ~ 55°C, 32 ~ 131°F) 範圍內滿刻度時			
回應時間	250 μ s \times 通道數			
最大輸出電流	1K Ω ~ 2M Ω	—		
容許負載阻抗	—	0 Ω ~500 Ω		
數位資料格式	16 位二補數，有效位 15 bits。			
隔離方式	類比電路與數位電路之間，透過光耦隔離，類比通道間未隔離 數位電路與接地之間：500VDC 類比電路與接地之間：500VDC 類比電路與數位電路之間：500VDC 24VDC 與接地之間：500VDC			
保護	電壓輸出有短路保護但須注意長時間短路仍有可能造成內部線路損壞，電流輸出可開路。			
與 DVP-PLC 主機連接說明	連接於主機左側，模組編號以靠近主機之順序自動編號由 100 到 107。			
操作/儲存環境	操作：0°C ~ 55°C (溫度)，50 ~ 95% (濕度)，污染等級 2 儲存：-25°C ~ 70°C (溫度)，5 ~ 95% (濕度)			
耐振動/衝擊	國際標準規範 IEC 61131-2, IEC 68-2-6 (TEST Fc)/IEC 61131-2 & IEC 68-2-27 (TEST Ea)			

■ 控制暫存器 CR

CR#	保持型		暫存器名稱	說明
#0	O	R	機種型號	系統內定，資料長度 8 位元 (b7 ~ b0)。DVP04DA-SL 機種編碼=H'4401。 使用者可在程式中將此機種型號讀出，以判斷 I/O 模組是否存在。
#1	O	R	韌體版本	16 進制，顯示目前韌體版本，如 1.0A 則 CR#1 = H'010A。
#2	X	R/W	CH1 輸出模式設定	輸出模式設定：出廠設定值為 H'0000
#3	X	R/W	CH2 輸出模式設定	模式 0：電壓輸出模式(-10V ~ 10V)，設定值 H'0000。 模式 1：電流輸出模式(0mA ~ 20mA)，設定值 H'0001。
#4	X	R/W	CH3 輸出模式設定	模式 2：電流輸出模式(4mA ~ 20mA)，設定值 H'0002。
#5	X	R/W	CH4 輸出模式設定	模式 3：電壓輸出模式(0V~10V)，設定值 H'0003。 模式-1：關閉模式，設定值 H'FFFF。

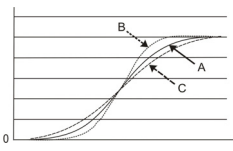
CR#	保持型		暫存器名稱	說明
#6	X	R/W	建表式輸出啟動設定	請參照輸出表格啓用功能表，預設值為 H'0000。
#7	X	R/W	建表式輸出執行功能	由 Bit0 ~ Bit3 設定 CH1 ~ CH4 的輸出表格執行狀態，且不支援執行中更改輸出表格設定值。 0: Stop, 1: Run, 預設值為 H'0000。
#8	X	R/W	建表式輸出線型模式	請參照輸出表格線型模式表，預設值為 H'0000。
#16	X	R/W	CH1 輸出值	電壓輸出設定範圍 K-32,000 ~ K32,000 電流輸出設定範圍 K0 ~ K32,000 預設值為 K0
#17	X	R/W	CH2 輸出值	
#18	X	R/W	CH3 輸出值	
#19	X	R/W	CH4 輸出值	
#20	X	R/W	CH1 目前表格輸出值	預設值為 K32767
#21	X	R/W	CH2 目前表格輸出值	
#22	X	R/W	CH3 目前表格輸出值	
#23	X	R/W	CH4 目前表格輸出值	
#24	X	R/W	CH1 目前表格輸出點	預設值為 K0
#25	X	R/W	CH2 目前表格輸出點	
#26	X	R/W	CH3 目前表格輸出點	
#27	X	R/W	CH4 目前表格輸出點	
#28	X	R/W	CH1 微調 OFFSET 值	通道 CH1 ~ CH4 訊號的 OFFSET 設定，出廠設定值為 K0 OFFSET 定義：當數位輸入值為 0 時的電壓(電流)輸出值
#29	X	R/W	CH2 微調 OFFSET 值	
#30	X	R/W	CH3 微調 OFFSET 值	
#31	X	R/W	CH4 微調 OFFSET 值	
#34	X	R/W	CH1 微調 GAIN 值	通道 CH1 ~ CH4 訊號的 GAIN 設定，出廠設定值為 K16,000 GAIN 定義：當數位輸入值為 16,000 時的電壓(電流)輸出值
#35	X	R/W	CH2 微調 GAIN 值	
#36	X	R/W	CH3 微調 GAIN 值	
#37	X	R/W	CH4 微調 GAIN 值	
#42	X	R/W	恢復出廠設定值	b0 ~ b3: 對應設定 CH1 ~ CH4 b4 ~ b15: 保留 出廠設定值 H'0000，以 CH1 設定來說明： b0 設定為 1 時，所有設定值將回復為出廠設定值。
#43	X	R	錯誤狀態	儲存所有錯誤狀態的資料暫存器，請參照錯誤資訊表，預設值為 H'0000。
#44	X	R	輸出表格狀態	輸出模式 = 1 時使用 b0 ~ b3: 顯示 CH1 ~ CH4 輸出結束狀態。顯示值 = 1 表示輸出結束。 b4 ~ b7: 顯示 CH1 ~ CH4 輸出表格參數錯誤狀態。顯示值 = 1 表示參數錯誤。 b8 ~ b15: 保留
#100	X	R/W	CH1 輸出表格點數	請參照輸出表格點數表，預設值為 K1。 點與點的間距時間設定範圍: K1 ~ K100 (單位: 10ms)
#125	X	R/W	CH2 輸出表格點數	
#150	X	R/W	CH3 輸出表格點數	
#175	X	R/W	CH4 輸出表格點數	
符號定義：O 表示為停電保持型。X 表示為非停電保持型。 R 表示為可使用 FROM 指令讀取資料。 W 表示為可使用 TO 指令寫入資料。 最低有效位值(LSB)：1. 電壓輸出： $1_{LSB}=10V/32,000=312.5\mu V$ 2. 電流輸出： $1_{LSB}=20mA/32,000=625nA$				

※ CR#6 輸出表格啓用功能表：

b15 ~ b12	b11 ~ b8	b7 ~ b4	b3 ~ b0
CH4	CH3	CH2	CH1
K0 : Disable (Default)			
K1 : 表格不循環輸出			
K2 : 表格循環輸出			
<p>註：1. 當輸出表格模式非 0 值即為 Enable</p> <p>2. 輸出表格啓動時，CR#16~CR#19 寫入值無效，且模組會將目前表格功能輸出值寫至 CR#20~CR#23，使用者可讀取得知目前表格輸出值，CR#24~CR#27 為目前表格輸出點數。</p>			

※ CR#8 輸出表格線型模式表：

b15 ~ b12	b11 ~ b8	b7 ~ b4	b3 ~ b0
CH4	CH3	CH2	CH1
K0 : 直線型(預設)			
K1 : S 曲線型(A)			
K2 : S 曲線型(B)			
K3 : S 曲線型(C)			



※ CR#43 錯誤狀態表：

Bit	錯誤狀態	內容值
b0	K1 (H'0001)	電源異常
b1	K2 (H'0002)	硬體故障
b2	K4 (H'0004)	模式設定錯誤
<p>註：每個錯誤狀態由相對應之位元決定，有可能會同時產生兩個以上之錯誤狀態，0 代表正常無錯誤，1 代表有錯誤狀態產生。b3~b15 為保留。</p>		

※ CR#100 ~ CR#200 輸出表格點數表：

CR#	說明	設定值
CR#100	CH1 輸出表格點數	最大點數 = 10
CR#101	CH1 之點 1 輸出值	D1
CR#102	CH1 點 1 至點 2 之點距時間	T1
CR#103	CH1 之點 2 輸出值	D2
CR#104	CH1 點 2 至點 3 之點距時間	T2
CR#105	CH1 之點 3 輸出值	D3
CR#106	CH1 點 3 至點 4 之點距時間	T3
CR#107	CH1 之點 4 輸出值	D4
CR#108	CH1 點 4 至點 5 之點距時間	T4
CR#109	CH1 之點 5 輸出值	D5
CR#110	CH1 點 5 至點 6 之點距時間	T5
CR#111	CH1 之點 6 輸出值	D6
CR#112	CH1 點 6 至點 7 之點距時間	T6
CR#113	CH1 之點 7 輸出值	D7
CR#114	CH1 點 7 至點 8 之點距時間	T7

CR#	說明	設定值
CR#115	CH1 之點 8 輸出值	D8
CR#116	CH1 點 8 至點 9 之點距時間	T8
CR#117	CH1 之點 9 輸出值	D9
CR#118	CH1 點 9 至點 10 之點距時間	T9
CR#119	CH1 之點 10 輸出值	D10
CR#120 ~ CR#124	保留	-

註：CR#100~CR#200 中，以 CH1 設定為例，CR#100 為點數設定，CR#101~CR#119 輸出波形可有 D1~D10，共計 10 個點，及點與點之間的時間區段為 T1~T9，CR#120~CR#124 為保留使用。CH2 ~ CH4 類推使用範圍。

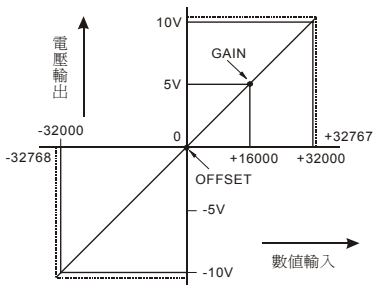
■ 調整 D/A 轉換特性曲線

使用者可依實際應用需要來調整轉換特性曲線，調整時以改變 OFFSET 值(CR#28 ~ CR#31) 及 GAIN 值(CR#34 ~ CR#37)來進行。

GAIN 定義：當數位輸出值為 16,000 時的電壓(電流)輸入值。

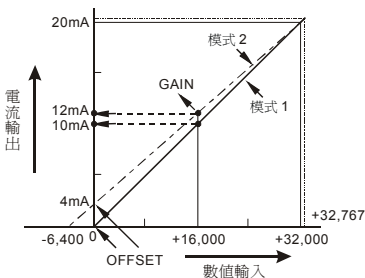
OFFSET 定義：當數位輸出值為 0 時的電壓(電流)輸入值。

- 電壓輸出 - 模式 0：



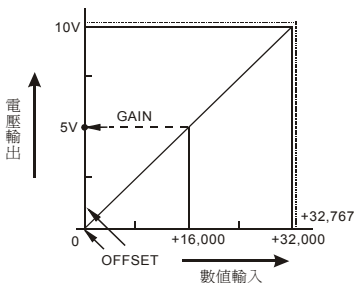
模式 0 (CR#2 ~ CR#5)	-10V ~ +10V, GAIN = 5V (16,000), OFFSET = 0V (0)
數位資料範圍	-32,000 _{LSB} ~ +32,000 _{LSB}
數位資料範圍極限值	-32,768 _{LSB} ~ +32,767 _{LSB}

- 電流輸出 - 模式 1/模式 2：




模式 1 (CR#2 ~ CR#5)	0mA ~ +20mA , GAIN = 10mA (16,000) , OFFSET = 0mA (0)
模式 2 (CR#2 ~ CR#5)	GAIN = 12mA (19,200 _{LSB}) , OFFSET = 4mA (6,400 _{LSB})
數位資料範圍	0 _{LSB} ~ +32,000 _{LSB}
數位資料範圍極限值	模式 1 : 0 ~ +32,767 模式 2 : -6400 _{LSB} ~ +32,767 _{LSB}

●電壓輸出 - 模式 3 :



模式 3 (CR#2 ~ CR#5)	0V ~ +10V , GAIN = 5V (16,000) , OFFSET = 0V (0)
數位資料範圍	0 _{LSB} ~ +32,000 _{LSB}
數位資料範圍極限值	0 _{LSB} ~ +32,767 _{LSB}

感谢您采用台达 DVP 系列产品。DVP04DA-SL 模拟量信号输出模块可透过 DVP SV/EH2-L 主机程序以指令 FROM/TO 来读写数据。模拟量信号输出模块接受来自 PLC 主机的 4 组 16 位数字量数据，再将数字量数据转换为 4 点模拟量信号输出（电压或电流皆可）。模块内具有多个 CR (Control Register) 寄存器，每个寄存器有 16 bits。使用者可由配线选择电压输出或电流输出。压输出范围 -10V ~ 10VDC (分辨率为 312.5uV)。电流输出范围 0mA ~ 20mA (分辨率为 625nA)。

- ✎ 请在使用之前，详细阅读本使用说明书。
- ✎ 实施配线，务必关闭电源。于输入电源切断后，一分钟之内，请勿触摸内部电路。
- ✎ 本机为开放型 (OPEN TYPE) 机壳，因此使用者使用本机时，必须将其安装于具防尘、防潮及免于电击/冲击意外的外壳配线箱内。另必须具备保护措施（如：特殊的工具或钥匙才可打开）防止非维护人员操作或意外冲击本体，造成危险及损坏。
- ✎ 交流输入电源不可连接于输入/出信号端，否则可能造成严重损坏，请在上电之前再次确认电源配线。并请勿在上电时触摸任何端子。
- ✎ 本体上的接地端子  务必正确的接地，可提高产品抗干扰能力。
- ✎ 端子螺丝扭力为 1.95 kg-cm (1.7 in-lbs)，并请使用 60/75°C 铜导线。

■ 产品外观尺寸与部位介绍

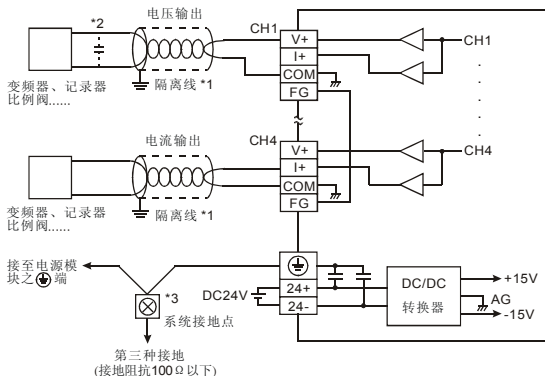
详细图示请参阅英文版页码 1 的 Figure1，单位：mm [inch]。

1. I/O 模块连接口	6. I/O 模块定位孔
2. 电源、错误及运行指示灯	7. I/O 模块连接口
3. 机种型号	8. DIN 轨槽 (35mm)
4. 端子	9. I/O 模块固定扣
5. DIN 轨固定扣	10. 电源输入口

■ 输入 / 输出端子台配置

请参阅英文版页码 1 的端子配置图，在此语言版本省略说明。

■ 外部配线



注 1: 模拟量输出请与其它电源线隔离。

注 2: 如果负载的输入端连波太大, 造成配线受干扰时, 请连接 0.1 ~ 0.47 μ F 25V 的电容。

注 3: 请将电源模块的 Ⓧ 端及 DVP04DA-SL 模拟量信号输出模块的 Ⓧ 端连接到系统接地点, 再将系统接点作第三种接地或接到配电箱的机壳上。

■ 规格

数字量/模拟量 (4D/A) 模块	电压输出		电流输出	
电源电压	24VDC (-15% ~ +20%) / 3.5W DVPPS01(PS02): 输入 100-240VAC, 输出 24VDC/1A (PS02: 2A)			
模拟量信号输入通道	4 通道/台			
模拟量输出范围	$\pm 10V$	0 ~ 20mA	4 ~ 20mA	
数字量数据范围	$\pm 32,000$	0 ~ 32,000	0 ~ 32,000	
分辨率	16 bits	15 bits	15 bits	
输出阻抗	< 0.5 Ω			
总和精密度	$\pm 0.3\%$ 在 (25 $^{\circ}$ C, 77 $^{\circ}$ F) 范围内满刻度时 $\pm 0.5\%$ 在 (0 ~ 55 $^{\circ}$ C, 32 ~ 131 $^{\circ}$ F) 范围内满刻度时			
响应时间	250 μ s \times 通道数			
最大输出电流	1K Ω ~ 2M Ω	—		
容许负载阻抗	—	0 Ω ~500 Ω		
数字量数据格式	16 位二补码, 有效位 15 bits。			
隔离方式	模拟量电路与数字量电路之间, 透过光耦隔离, 模拟量通道间未隔离 数字量电路与接地之间: 500VDC 模拟量电路与接地之间: 500VDC 模拟量电路与数字量电路之间: 500VDC 24VDC 与接地之间: 500VDC			
保护	电压输出有短路保护但须注意长时间短路仍有可能造成内部线路损坏 电流输出可开路。			
与 DVP-PLC 主机串接说明	连接于主机左侧, 模块编号以靠近主机的顺序自动编号由 100 到 107。			
操作/储存环境	操作: 0 $^{\circ}$ C ~ 55 $^{\circ}$ C (温度), 50 ~ 95% (湿度), 污染等级 2 储存: -25 $^{\circ}$ C ~ 70 $^{\circ}$ C (温度), 5 ~ 95% (湿度)			
耐振动/冲击	国际标准规范 IEC 61131-2, IEC 68-2-6 (TEST Fc)/IEC 61131-2 & IEC 68-2-27 (TEST Ea)			

■ 控制寄存器 CR

CR#	保持型		寄存器名称	说明
#0	O	R	机种型号	系统内定, 数据长度 8 位 (b7 ~ b0)。DVP04DA-SL 机种编码=H'4401。 使用者可在程序中将此机种型号读出, 以判断 I/O 模块是否存在。
#1	O	R	韧体版本	16 进制, 显示目前韧体版本, 如 1.0A 则 CR#1 = H'010A。
#2	X	R/W	CH1 输出模式设定	输出模式设定: 出厂默认值为 H'0000
#3	X	R/W	CH2 输出模式设定	模式 0: 电压输出模式(-10V ~ 10V), 默认值 H'0000。 模式 1: 电流输出模式(0mA ~ 20mA), 默认值 H'0001。
#4	X	R/W	CH3 输出模式设定	模式 2: 电流输出模式(4mA ~ 20mA), 默认值 H'0002。
#5	X	R/W	CH4 输出模式设定	模式 3: 电压输出模式(0V~10V), 默认值 H'0003。 模式-1: 关闭模式, 设定值 H'FFFF。

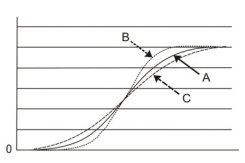
CR#	保持型		寄存器名称	说明
#6	X	R/W	建表式输出启动设定	请参照输出表格启用功能表，默认值为 H'0000。
#7	X	R/W	建表式输出执行功能	由 Bit0 ~ Bit3 设定 CH1 ~ CH4 的输出表格执行状态，且不支持执行中更改输出表格设定值。 0: Stop, 1: Run, 默认值为 H'0000。
#8	X	R/W	建表式输出线型模式	请参照输出表格线型模式表，默认值为 H'0000。
#16	X	R/W	CH1 输出值	电压输出设定范围 K-32,000 ~ K32,000 电流输出设定范围 K0 ~ K32,000 出厂设定值为 K0
#17	X	R/W	CH2 输出值	
#18	X	R/W	CH3 输出值	
#19	X	R/W	CH4 输出值	
#20	X	R/W	CH1 目前表格输出值	默认值为 K32767
#21	X	R/W	CH2 目前表格输出值	
#22	X	R/W	CH3 目前表格输出值	
#23	X	R/W	CH4 目前表格输出值	
#24	X	R/W	CH1 目前表格输出点	默认值为 K0
#25	X	R/W	CH2 目前表格输出点	
#26	X	R/W	CH3 目前表格输出点	
#27	X	R/W	CH4 目前表格输出点	
#28	X	R/W	CH1 微调 OFFSET 值	通道 CH1 ~ CH4 讯号的 OFFSET 设定，出厂默认值为 K0 OFFSET 定义：当数字量输入值为 0 时的电压(电流)输出值
#29	X	R/W	CH2 微调 OFFSET 值	
#30	X	R/W	CH3 微调 OFFSET 值	
#31	X	R/W	CH4 微调 OFFSET 值	
#34	X	R/W	CH1 微调 GAIN 值	通道 CH1 ~ CH4 讯号的 GAIN 设定，出厂默认值为 K16,000 GAIN 定义：当数字量输入值为 16,000 时的电压(电流)输出值
#35	X	R/W	CH2 微调 GAIN 值	
#36	X	R/W	CH3 微调 GAIN 值	
#37	X	R/W	CH4 微调 GAIN 值	
#42	X	R/W	恢复出厂默认值	b0 ~ b3: 对应设定 CH1 ~ CH4 b4 ~ b15: 保留 出厂值 H'0000，以 CH1 设定来说明： b0 设定为 1 时，所有设定值将回复为出厂默认值。
#43	X	R	错误状态	储存所有错误状态的数据寄存器，请参照错误信息表，默认值为 H'0000。
#44	X	R	输出表格状态	输出模式 = 1 时使用 b0 ~ b3: 显示 CH1 ~ CH4 输出结束状态。显示值 = 1 表示输出结束。 b4 ~ b7: 显示 CH1 ~ CH4 输出表格参数错误状态。显示值 = 1 表示参数错误。 b8 ~ b15: 保留
#100	X	R/W	CH1 输出表格点数	请参照输出表格点数表，默认值为 K1。 点与点的间距时间设定范围: K1 ~ K100 (单位: 10ms)
#125	X	R/W	CH2 输出表格点数	
#150	X	R/W	CH3 输出表格点数	
#175	X	R/W	CH4 输出表格点数	
符号定义：O 表示为停电保持型。X 表示为非停电保持型。 R 表示为可使用 FROM 指令读取数据。 W 表示为可使用 TO 指令写入数据。 最低有效位值(LSB): 1. 电压输出: $1_{LSB}=10V/32,000=312.5\mu V$ 2. 电流输出: $1_{LSB}=20mA/32,000=625nA$				

※ CR#6 输出表格启用功能表:

b15 ~ b12	b11 ~ b8	b7 ~ b4	b3 ~ b0
CH4	CH3	CH2	CH1
K0: Disable (Default)			
K1: 表格不循環輸出			
K2: 表格循環輸出			
<p>注: 1. 当输出表格模式非 0 值即为 Enable</p> <p>2. 输出表格启动时, CR#16~CR#19 写入值无效, 且模块会将目前表格功能输出值写至 CR#20~CR#23, 使用者可读取得知目前表格输出值, CR#24~CR#27 为目前表格输出点数。</p>			

※ CR#8 输出表格线型模式表:

b15 ~ b12	b11 ~ b8	b7 ~ b4	b3 ~ b0
CH4	CH3	CH2	CH1
K0: 直线型(预设)			
K1: S 曲线型(A)			
K2: S 曲线型(B)			
K3: S 曲线型(C)			



※ CR#43 错误状态表:

Bit	错误状态	内容值
b0	K1 (H'0001)	电源异常
b1	K2 (H'0002)	硬件故障
b2	K4 (H'0004)	模式设定错误
<p>注: 每个错误状态由相对应的位决定, 有可能会同时产生两个以上的错误状态, 0 代表正常无错误, 1 代表有错误状态产生。b3~b15 为保留。</p>		

※ CR#100 ~ CR#200 输出表格点数表:

CR#	Description	value
CR#100	CH1 输出表格点数	最大点数 = 10
CR#101	CH1 之点 1 输出值	D1
CR#102	CH1 点 1 至点 2 之点距时间	T1
CR#103	CH1 之点 2 输出值	D2
CR#104	CH1 点 2 至点 3 之点距时间	T2
CR#105	CH1 之点 3 输出值	D3
CR#106	CH1 点 3 至点 4 之点距时间	T3
CR#107	CH1 之点 4 输出值	D4
CR#108	CH1 点 4 至点 5 之点距时间	T4
CR#109	CH1 之点 5 输出值	D5
CR#110	CH1 点 5 至点 6 之点距时间	T5
CR#111	CH1 之点 6 输出值	D6
CR#112	CH1 点 6 至点 7 之点距时间	T6
CR#113	CH1 之点 7 输出值	D7
CR#114	CH1 点 7 至点 8 之点距时间	T7

CR#	Description	value
CR#115	CH1 之点 8 输出值	D8
CR#116	CH1 点 8 至点 9 之点距时间	T8
CR#117	CH1 之点 9 输出值	D9
CR#118	CH1 点 9 至点 10 之点距时间	T9
CR#119	CH1 之点 10 输出值	D10
CR#120 ~ CR#124	保留	-

注：CR#100~CR#200 中，以 CH1 设定为例，CR#100 为点数设定，CR#101~CR#119 输出波形可有 D1~D10，共计 10 个点，及点与点之间的时间区段为 T1~T9，CR#120~CR#124 为保留使用。CH2 ~ CH4 类推使用范围。

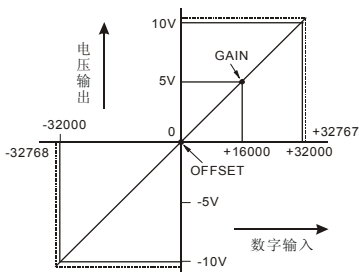
■ 调整 D/A 转换特性曲线

使用者可依实际应用需要来调整转换特性曲线，调整时以改变 OFFSET 值(CR#28 ~ CR#31) 及 GAIN 值(CR#34 ~ CR#37)来进行。

GAIN 定义：当数字量输出值为 16,000 时的电压（电流）输入值。

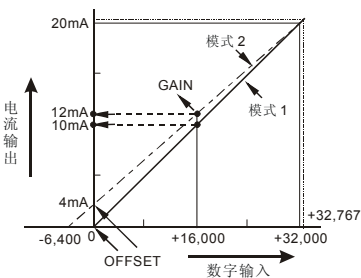
OFFSET 定义：当数字量输出值为 0 时的电压（电流）输入值。

- 电压输出 - 模式 0:



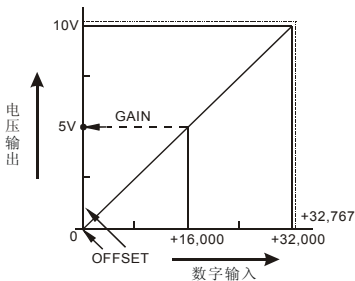
模式 0 (CR#2 ~ CR#5)	-10V ~ +10V, GAIN = 5V (16,000), OFFSET = 0V (0)
数字量数据范围	-32,000 _{LSB} ~ +32,000 _{LSB}
数字量数据范围极限值	-32,768 _{LSB} ~ +32,767 _{LSB}

- 电流输出 - 模式 1 / 模式 2:



模式 1 (CR#2 ~ CR#5)	0mA ~ +20mA , GAIN = 10mA (16,000) , OFFSET = 0mA (0)
模式 2 (CR#2 ~ CR#5)	GAIN = 12mA (19,200 _{LSB}) , OFFSET = 4mA (6,400 _{LSB})
数字量数据范围	0 _{LSB} ~ +32,000 _{LSB}
数字量数据范围极限值	模式 1: 0 ~ +32,767 模式 2: -6400 _{LSB} ~ +32,767 _{LSB}

●电压输出 - 模式 3:



模式 3 (CR#2 ~ CR#5)	0V ~ +10V, GAIN = 5V (16,000), OFFSET = 0V (0)
数字量数据范围	0 _{LSB} ~ +32,000 _{LSB}
数字量数据范围极限值	0 _{LSB} ~ +32,767 _{LSB}