

# Режимы многодвигательного управления для преобразователей частоты серии VFD-F

## Оглавление

1. Введение

2. Управление временем цикла при периодическом чередовании двигателей

3. Каскадное включение - заданное число циклов

4. Последовательное подключение дополнительных двигателей к сети

5. ПИД-регулирование: настройка параметров преобразователя VFD-F

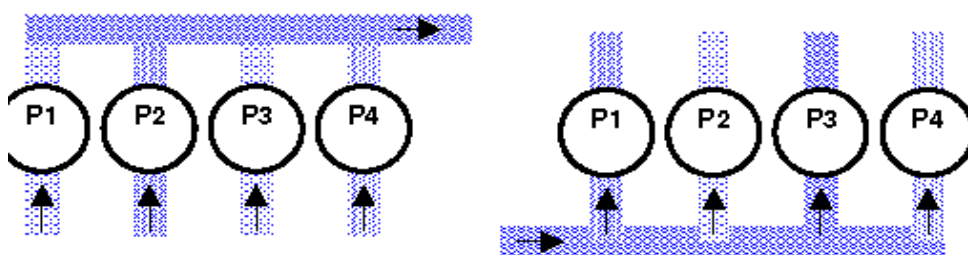
## 1. Введение

Дополнительная плата расширения RY00 применяется в зависимости от количества подключённых насосов.

### 1.1 Pr.11-01=01

#### Периодическое чередование двигателей

В таком режиме VFD-F управляет несколькими насосами (до 4). Время работы каждого фиксировано и задается. По окончании времени работы с одним насосом производится его отключение и подключение другого насоса к VFD-F. Такой режим применяется в случае работы нескольких насосов на одну магистраль или питаемых из одной магистрали разных насосов, например в фонтанах.



### 1.2 Pr.11-01=02

#### Задание числа циклов с ПИД-регулированием

Такой режим работы часто называют **каскадным с переменным мастером**. При этом один VFD-F применяется для управления несколькими (до 4) насосами и обеспечивает расширенный диапазон регулирования давления или производительности. Возможна работа как с ПИД-регулированием, так и без него с обратной связью по давлению или по расходу. Для управления по расходу насосы включаются параллельно, для управления по давлению насосы включаются последовательно.

*Отличие от режима, описанного в п.1.3 в том, что насос, управляемый от VFD-F заменяется другим в зависимости от требуемой величины регулируемого параметра.*

#### **Увеличение уставки.**

Преобразователь VFD-F, подключённый к первому насосу, увеличивает его частоту до максимума, после чего первый насос подключается напрямую к сети, а VFD-F подключается ко второму насосу, плавно разгоняя его и увеличивая его частоту вращения до максимума, и т.д.

#### **Уменьшение уставки.**

Подключённый к насосу VFD-F уменьшает частоту вращения до 0, насос отключается, VFD-F подключается к другому насосу (подключённому прямо к сети), уменьшает его частоту вращения до 0, и т.д.

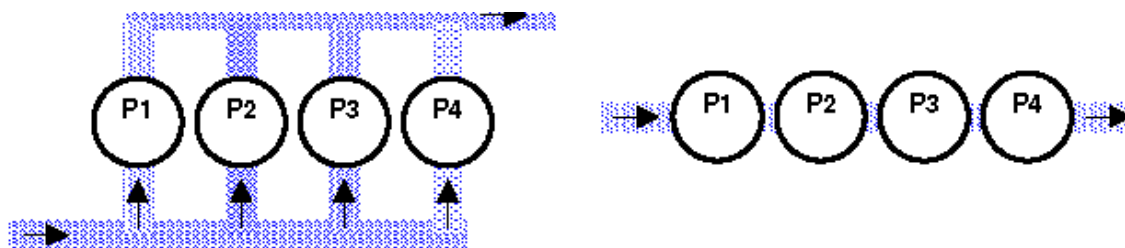
Такой режим применяется, когда одним преобразователем частоты небольшой мощности необходимо управлять несколькими насосами.

### Насосы могут быть разной мощности.

Преимущество заключается в том, что преобразователь небольшой мощности может регулировать в широком диапазоне уровень давления или производительности, при этом работает только необходимое число насосов

При использовании нескольких разных насосов, мощность преобразователя определяется наиболее мощным насосом.

*При работе без ПИД-регулирования данное решение не применяется на практике. В зависимости от частоты вращения можно добавлять или уменьшать количество работающих насосов (менять уровень производительности или давления.), но только когда не меняется потребление перекачиваемого продукта*



### 1.3 Pr.11-01=03

Последовательное подключение дополнительных двигателей напрямую к сети - фиксированное число насосов с ПИД-регулированием

Такой режим работы часто называют **каскадным с постоянным мастером**. При этом один VFD-F применяется для управления несколькими (до 4) насосами и обеспечивает расширенный диапазон регулирования давления или производительности. Возможна работа как с ПИД-регулированием, так и без него с обратной связью по давлению или по расходу. Для управления по расходу насосы включаются параллельно, для управления по давлению насосы включаются последовательно.

*Отличие от режимам, описанного в п.1.2 в том, что, управляемый от VFD-F насос, всегда один и тот же.*

#### Увеличение уставки.

Преобразователь VFD-F, подключённый к насосу P0, увеличивает его частоту до максимума, после чего насос P1 подключается напрямую к сети. Если VFD-F подключённый к насосу P0, увеличивает его частоту вращения до максимума, то насос P2 подключается к напрямую к сети, и т.д.

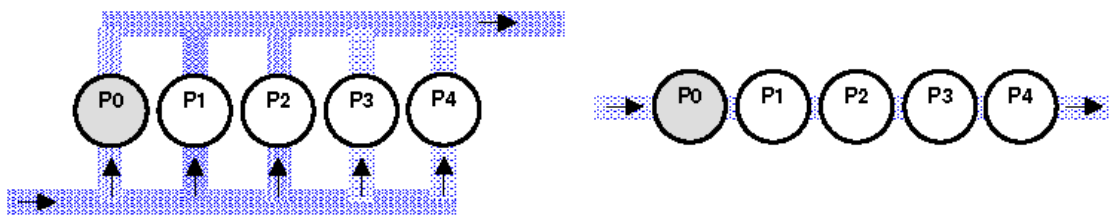
#### Уменьшение уставки.

VFD-F отключает последующий насос от сети, затем ещё один насос отключается и т.д.

Далее, при необходимости VFD-F уменьшает частоту вращения насоса P0 до 0.

*При работе без ПИД-регулирования данное решение не применяется на*

практике. В зависимости от частоты вращения можно добавлять или уменьшать количество работающих насосов (менять уровень производительности или давления.), но только когда не меняется потребление перекачиваемого продукта



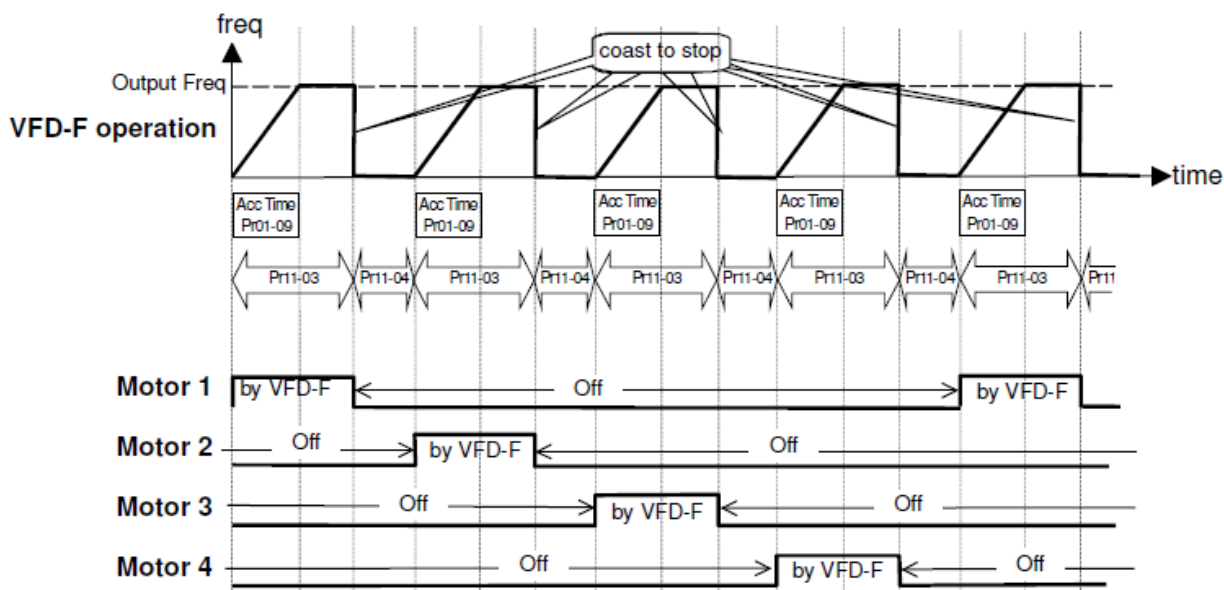
Такой режим применяется тогда, когда одним преобразователем частоты небольшой мощности необходимо управлять несколькими насосами. Преимущество заключается в том, что преобразователь небольшой мощности может регулировать в широком диапазоне уровень давления или производительности, при этом работает только необходимое число насосов

**Все насосы должны быть одинаковой мощности**

## 2. Управление временем цикла при периодическом чередовании двигателей

### 2.1. Временная диаграмма

Приводимая ниже временная диаграмма поясняет принцип работы при периодическом чередовании двигателей.



Каждый мотор подключается к VFD-F на определённое параметром Pr.11-03 время. Далее мотор отключается от VFD-F и через время задержки (параметр Pr.11-04) производится подключение следующего мотора. И так, через время,

определяемое числом насосов, временем работы одного насоса и временем задержки опять происходит подключение первого насоса. Порядок работы насосов - 1-2-3-4-1-2 и т.д. Интервал между переключениями определяется параметром Pr.11-04.

## 2.2. Параметры

Приводятся параметры, относящиеся только к данному применению.

Диапазоны уставок и их значения по умолчанию приведены в инструкции по эксплуатации. Значение параметра «X» означает выбор её пользователем

<b>Pr11-01=01</b>	Выбор режима периодического чередования двигателей.																									
<b>Pr11-02=X</b>	<p>Количество подключённых насосов (максимально 4). В зависимости от значения этого параметра автоматически устанавливаются релейные выходы</p> <table border="1"> <thead> <tr> <th><b>Pr.11-02=</b></th> <th><b>01</b></th> <th><b>02</b></th> <th><b>03</b></th> <th><b>04</b></th> </tr> </thead> <tbody> <tr> <td><b>Pr.03-00=</b></td> <td><b>1</b></td> <td><b>1</b></td> <td><b>1</b></td> <td><b>1</b></td> </tr> <tr> <td><b>Pr.03-01=</b></td> <td></td> <td><b>2</b></td> <td><b>2</b></td> <td><b>2</b></td> </tr> <tr> <td><b>Pr.03-02=</b></td> <td></td> <td></td> <td><b>3</b></td> <td><b>3</b></td> </tr> <tr> <td><b>Pr.03-03=</b></td> <td></td> <td></td> <td></td> <td><b>3</b></td> </tr> </tbody> </table>	<b>Pr.11-02=</b>	<b>01</b>	<b>02</b>	<b>03</b>	<b>04</b>	<b>Pr.03-00=</b>	<b>1</b>	<b>1</b>	<b>1</b>	<b>1</b>	<b>Pr.03-01=</b>		<b>2</b>	<b>2</b>	<b>2</b>	<b>Pr.03-02=</b>			<b>3</b>	<b>3</b>	<b>Pr.03-03=</b>				<b>3</b>
<b>Pr.11-02=</b>	<b>01</b>	<b>02</b>	<b>03</b>	<b>04</b>																						
<b>Pr.03-00=</b>	<b>1</b>	<b>1</b>	<b>1</b>	<b>1</b>																						
<b>Pr.03-01=</b>		<b>2</b>	<b>2</b>	<b>2</b>																						
<b>Pr.03-02=</b>			<b>3</b>	<b>3</b>																						
<b>Pr.03-03=</b>				<b>3</b>																						

Подключение релейных выходов производить в соответствии со схемой соединений в разделе 2.3.

<b>Pr.11-03=X</b>	<p>Время работы каждого мотора в минутах. Pr.11-03=0 означает запрет такого режима. Мотор будет работать до поступления команды СТОП <b>Время разгона учитывается, поэтому значение параметра должно превышать реальное время разгона</b></p>
<b>Pr.11-04=X</b>	<p>Время задержки включения последующего насоса в секундах. Определяет интервал времени между моментом, когда активный мотор после выключения начинает двигаться по инерции и моментом включением следующего насоса При отработке этого временного интервала индицируется сообщение <b>Ри-сН</b> (Смена насоса) <b>Значение параметра позволяет минимизировать гидроудары и повысить плавность перехода</b></p>

### 2.2.1 Запрет включения мотора.

Для запрета работы мотора производится программирование входов в соответствии с таблицей.

<b>Любой из параметров Pr04-00...Pr04-07=</b>	<b>27</b>	<b>28</b>	<b>29</b>	<b>30</b>
Номер выключаемого мотора	1	2	3	4

Деактивация соответствующего входа даёт возможность повторно включить мотор

### 2.2.2 Запрет включения всех мотора.

Для запрета для всех моторов вход программируется, как приведено в таблице

<b>Любой из параметров Pr.04-00...Pr04-07=</b>	<b>31</b>
Запрет включения всех моторов	<b>все</b>

При активации входа происходит отключение всех моторов, и работающий мотор останавливается на выбеге. При выключении этого входа снова необходима команда Пуск, при этом старт начнётся с мотора №1

### 2.2.3 Замечания

Выходная частота устанавливается в соответствии с Pr.02-00 и входному значению.

После отработки времени установленному в Pr.11-03 мотор остановится на выбеге.

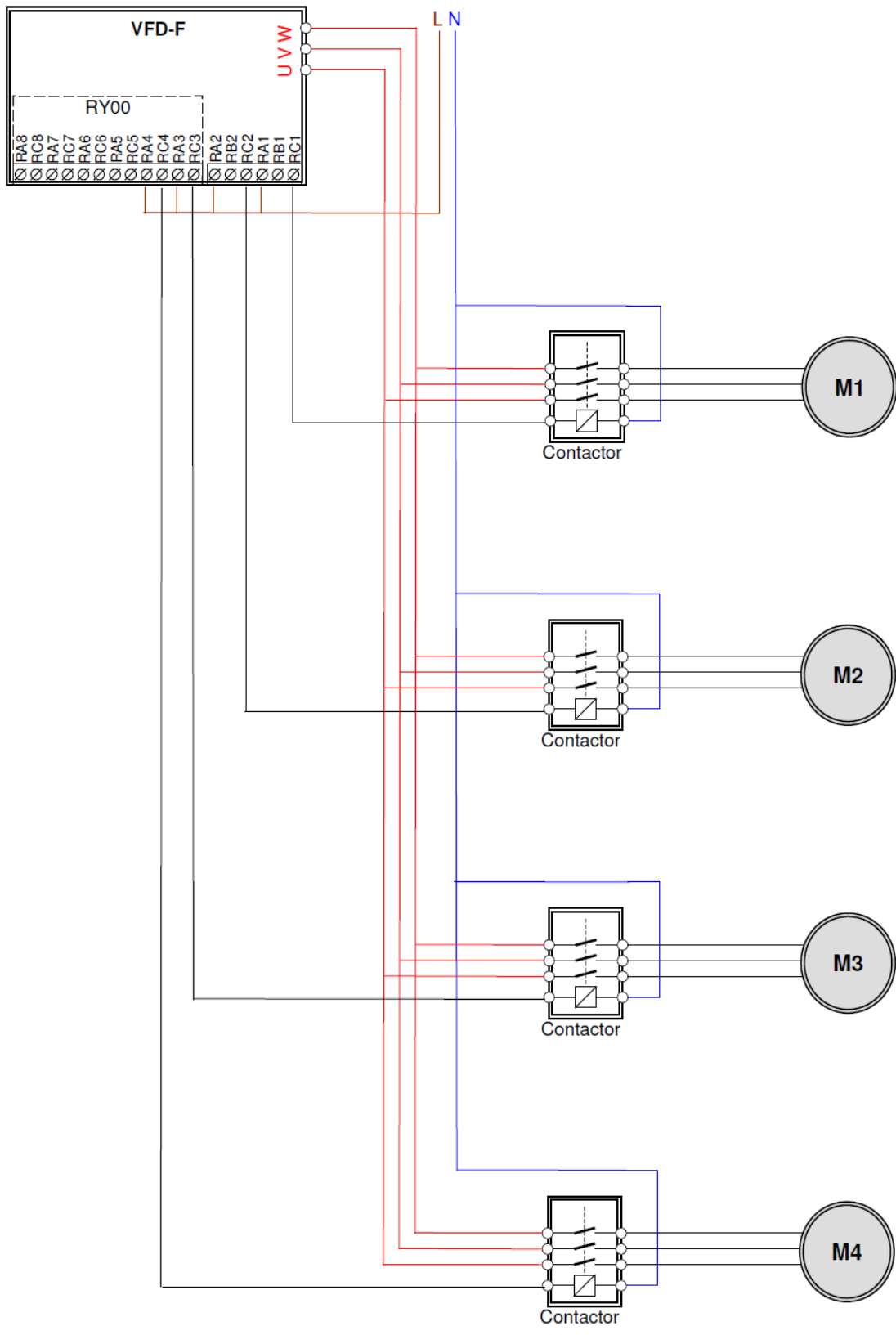
Режим останова, определённый параметром Pr.02-02 реализуется только при подаче команды Стоп в соответствии с Pr.02-01.

Если до окончания отработки времени, определённого в Pr.11-03 работающий мотор останавливается командой Стоп, то его выбор, как разрешённого мотора, не меняется. При подаче команды Пуск отработка времени продолжается до завершения.

При деактивации соответствующего входа, выбранный работающий мотор может быть отключён только в следующем цикле работы.

Если вход, соответствующий отключённому по входу мотору активируется снова, то этот мотор включается в работу только в следующем цикле.

### 2.3 Схема соединений Для 4-х двигателей



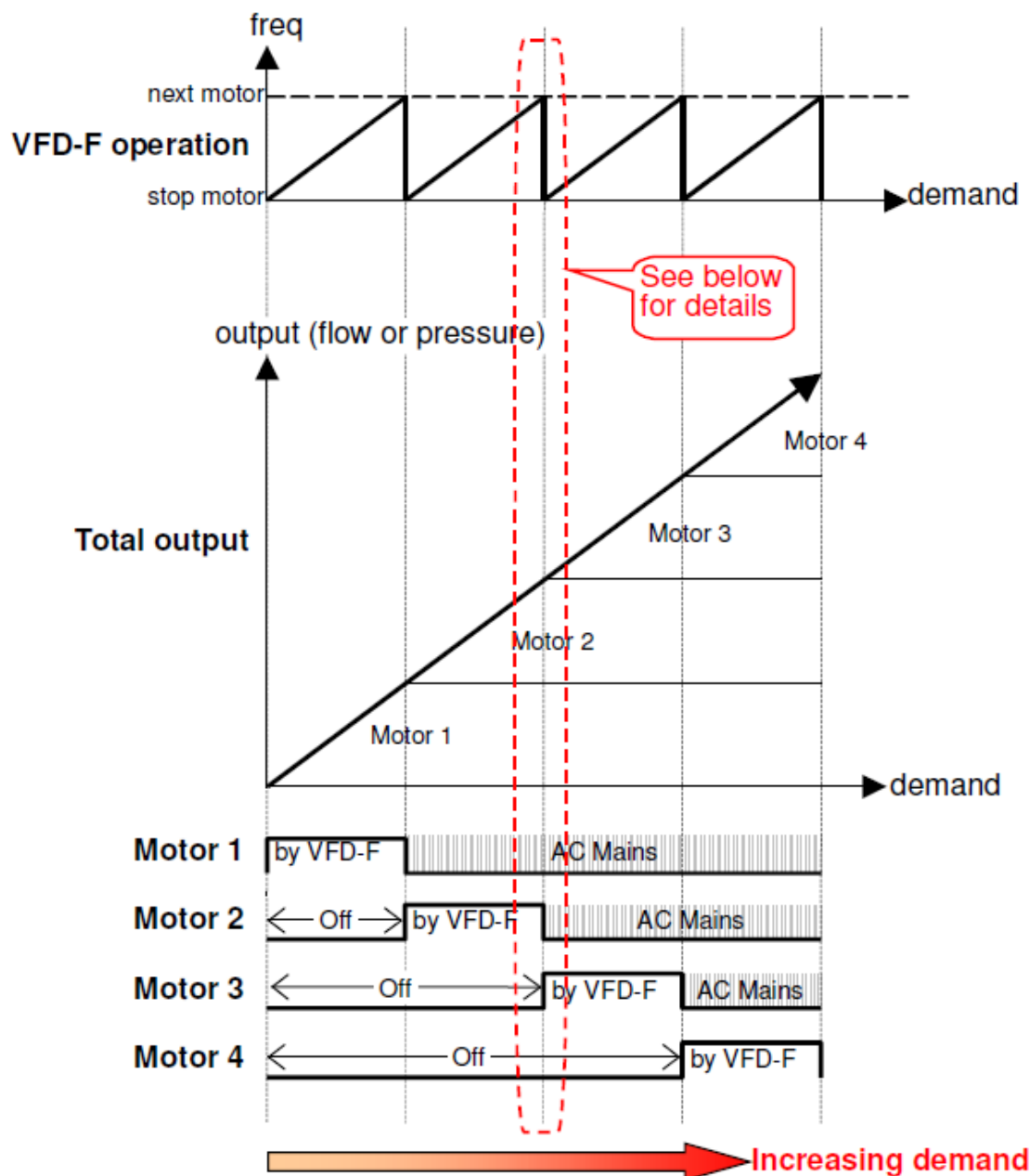
### 3. Каскадное включение - фиксированное число циклов.

#### 3.1 Временная диаграмма

Ниже приведённая временная диаграмма объясняет принцип работы в режиме

##### 3.1.1 Увеличение уставки

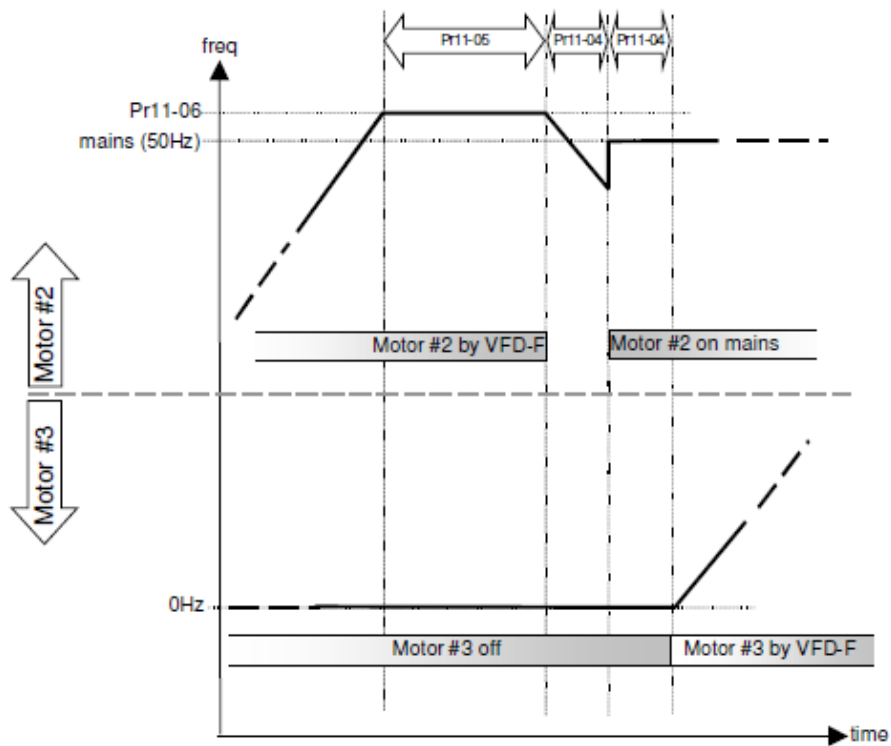
При увеличении уставки первый мотор, управляемый от VFD-F повышает частоту вращения от 0 до максимального значения.



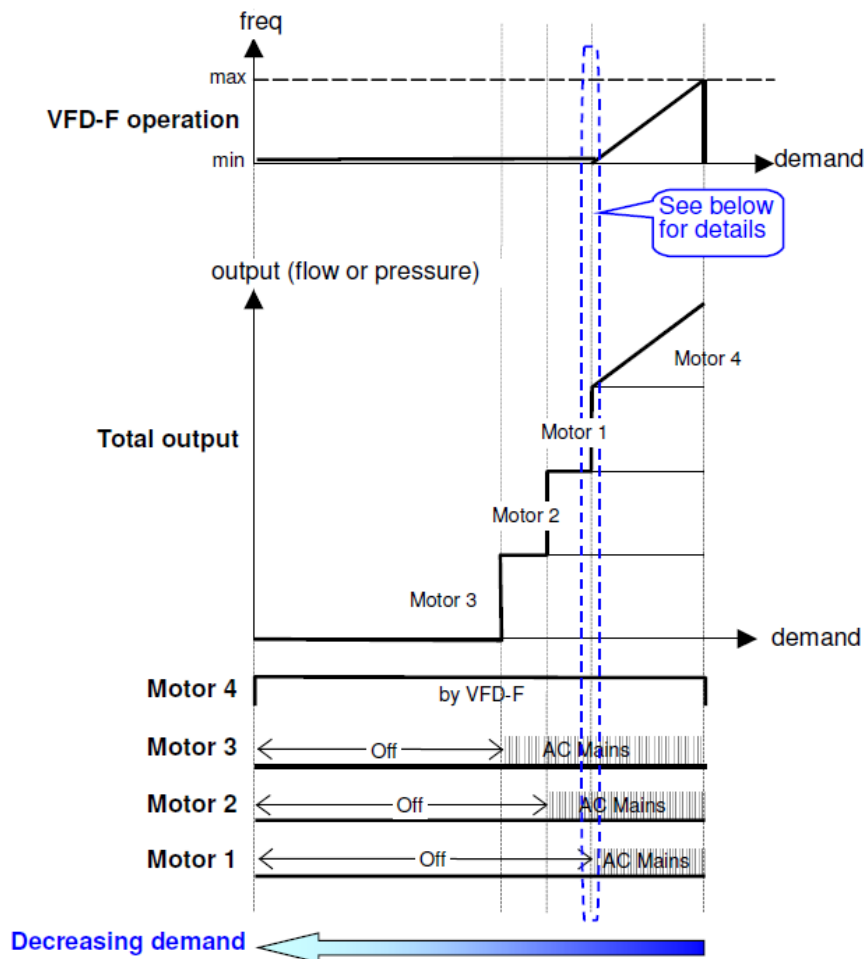
После работы на этой частоте, в течении времени, определяемого Pr.11-05 он отключается от VFD-F, вращается свободно без принудительного торможения и через время, определяемое Pr.11-04 подключается напрямую к сети. Далее, аналогичная коммутация производится со следующим мотором и т.д.



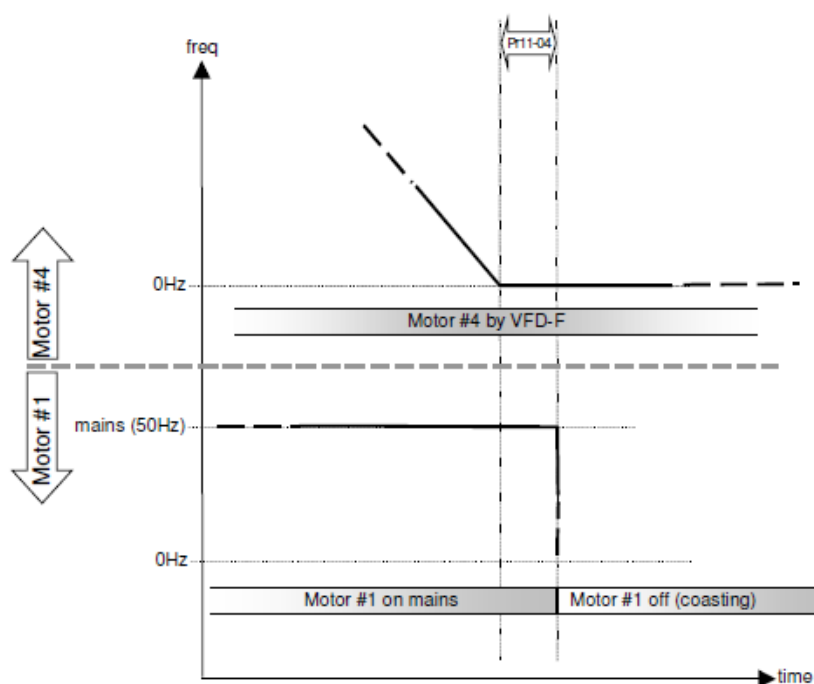
### 3.1.2 Подробная временная диаграмма для коммутации моторов при увеличении уставки



### 3.1.3 Уменьшение уставки.



### 3.1.4 Подробная временная диаграмма для коммутации моторов при уменьшении уставки



### 3.2. Параметры

Приводятся параметры, относящиеся только к данному применению.

Диапазоны уставок и их значения по умолчанию приведены в инструкции по эксплуатации. Значение параметра «X» означает выбор её пользователем

<b>Pr.11-01=02</b>	Выбор режима фиксированного числа циклов работы				
<b>Pr.11-02=X</b>	Количество подключённых насосов (максимально 4). В зависимости от значения этого параметра автоматически устанавливаются релейные выходы				
Pr11-02=	01	02	03	04	
Pr03-00	1	1	1	1	Мотор№1-к VFD-F
Pr03-01	2	2	2	2	Мотор№1-к сети
Pr03-02		3	3	3	Мотор№2-к VFD-F
Pr03-03		4	4	4	Мотор№2-к сети
Pr03-04			5	5	Мотор№3-к VFD-F
Pr03-05			6	6	Мотор№3-к сети
Pr03-06				7	Мотор№4-к VFD-F
Pr03-07				8	Мотор№4-к сети

Подключение релейных выходов производить в соответствии со схемой соединений в разделе 3.3

<b>Pr1.1-04=X</b>	<p>Время задержки включения последующего насоса в секундах. Определяет интервал времени между моментом, когда активный мотор после выключения начинает двигаться по инерции и моментом включением следующего насоса</p> <p>При отработке этого временного интервала индицируется сообщение <b>Pu-cH</b> (Смена насоса)</p> <p><b>Значение параметра позволяет минимизировать гидроудары и повысить плавность перехода</b></p>
<b>Pr.11-05=X</b>	<p>Время задержки включения последующего насоса в режиме фиксированного числа циклов работы в секундах. Это время, в течение которого выходная частота VFD-F равна частоте, заданной в Pr11-06</p>
<b>Pr.11-06=X</b>	<p>Значение частоты, достигаемой мотором при которой производится начало отсчёта времени, заданного в Pr.11-05</p> <p>Рекомендуется устанавливать её значение более частоты сети 50Гц</p> <p><b>Максимальная частота, установленная в Pr.01-00 должна превышать частоту сети 50Гц.</b></p>

### 3.2.1 Запрет включения мотора.

Для запрета работы мотора производится программирование входов в соответствии с таблицей.

<b>Любой из параметров Pr04-00...Pr04-07=</b>	<b>27</b>	<b>28</b>	<b>29</b>	<b>30</b>
Номер выключаемого мотора	<b>1</b>	<b>2</b>	<b>3</b>	<b>4</b>

### 3.2.2 Запрет включения всех мотора.

Для запрета всех моторов вход программируется, как приведено в таблице

<b>Любой из параметров Pr.04-00...Pr04-07=</b>	<b>31</b>
Запрет включения всех моторов	<b>все</b>

При активации входа происходит отключение всех моторов и работающий мотор останавливается на выбеге. При активации этого входа снова необходимо снова подать команду Пуск, при этом старт начнётся с мотора №1

### 3.2.3 Замечания

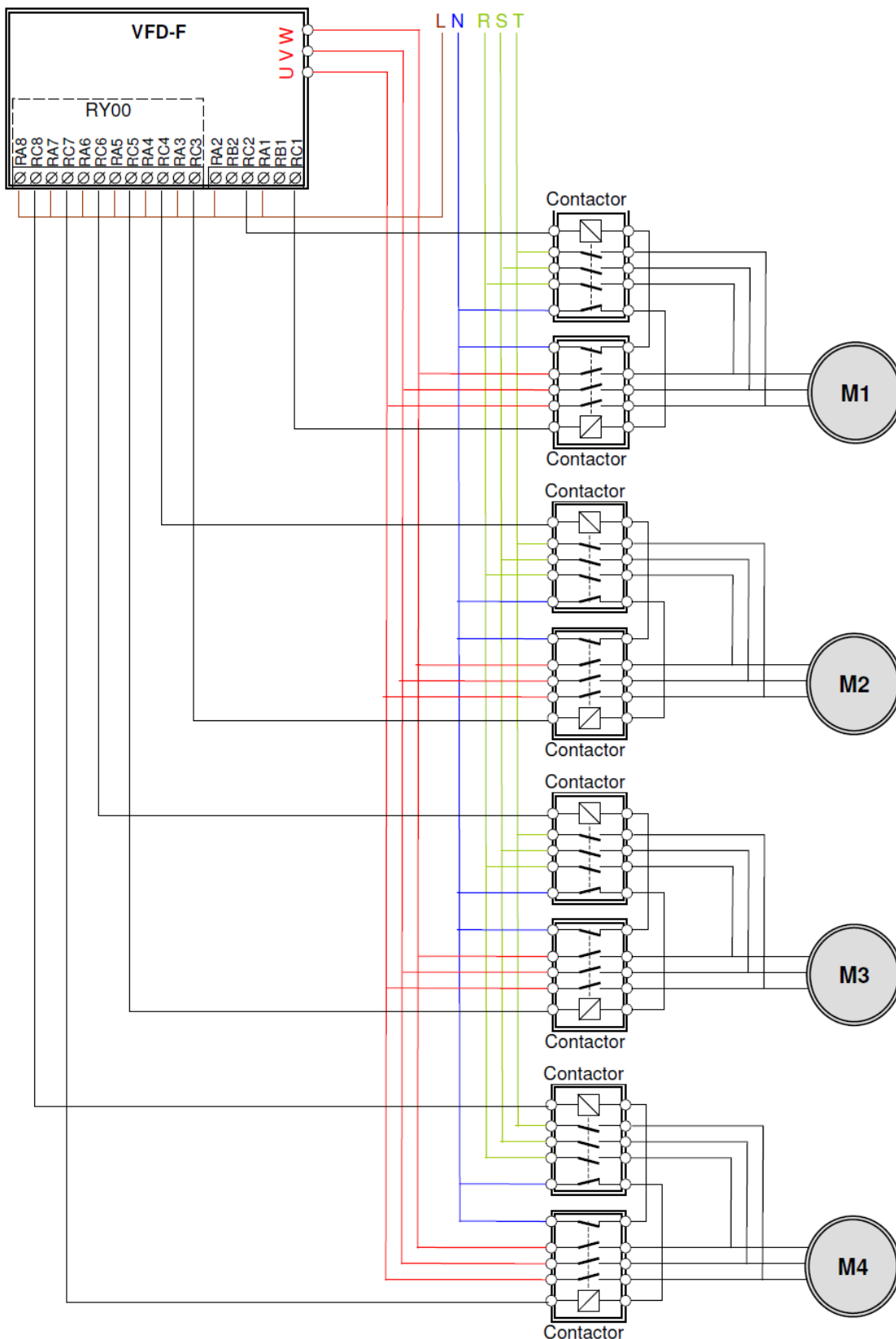
Выходная частота устанавливается в соответствии с Pr.02-00 и входному значению. Сигнал обратной связи устанавливается в соответствии с Pr.10-00.

При дезактивации входа, соответствующего мотору, работающему в этот момент от VFD-F, мотор будет отключён только в следующем цикле работы.

Если вход, соответствующий отключённому мотору активируется снова, то этот мотор включается в работу только в следующем цикле. Последовательность работы всегда должна быть 1-2-3-4-1-2-3-4...и для присоединённых и для отсоединённых моторов.

### 3.3 Схема соединений

Пример для включения 4 насосов.



## 4. Последовательное подключение дополнительных двигателей к сети

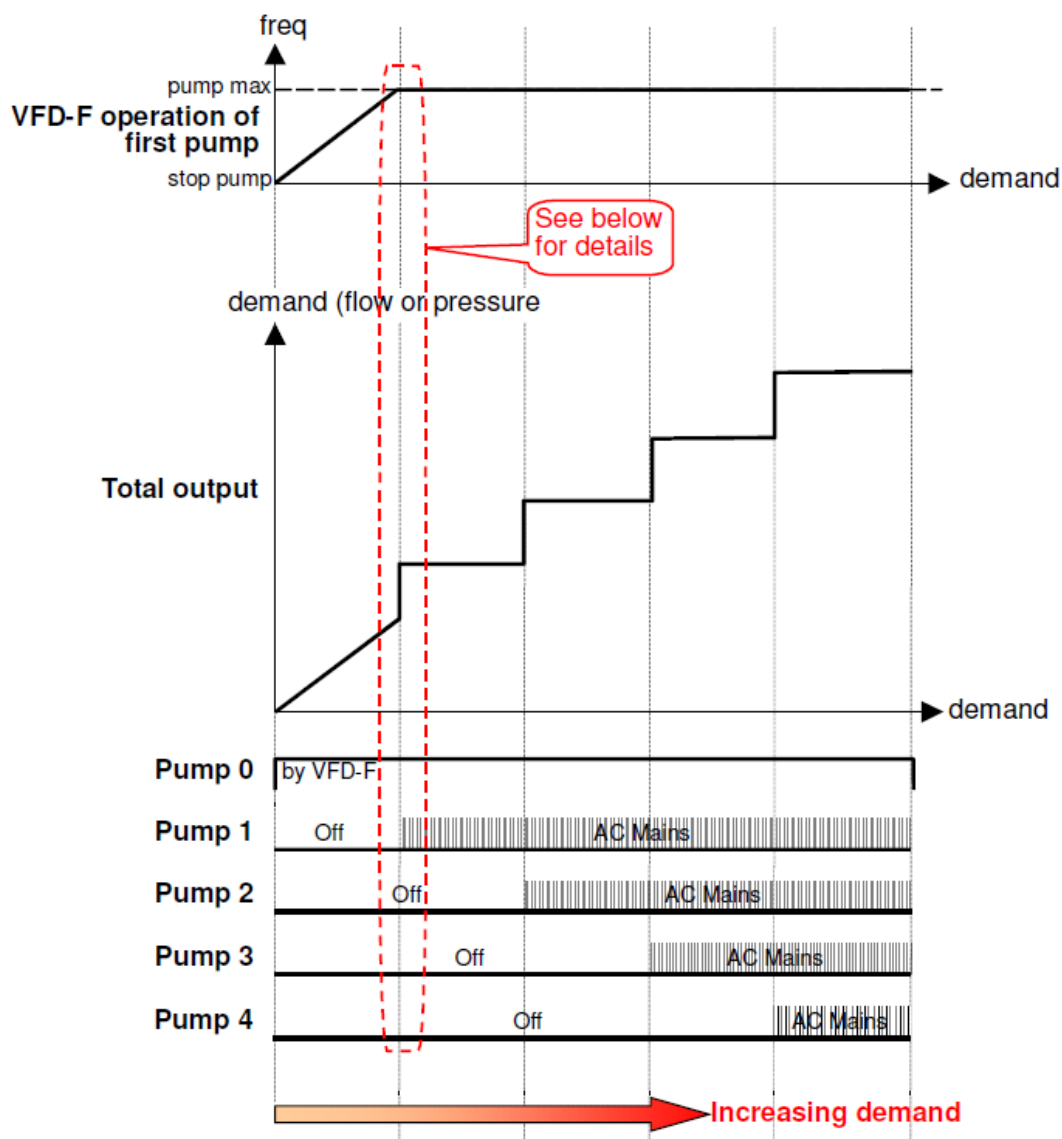
### 4.1 Временная диаграмма

Ниже приведённая временная диаграмма объясняет принцип работы в данном режиме

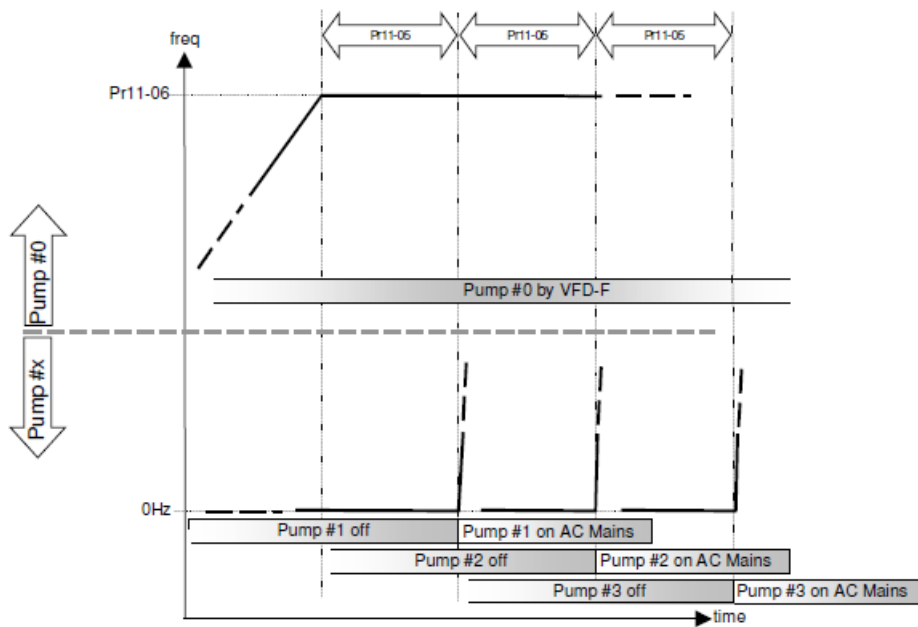
#### 4.1.1 Увеличение уставки

При увеличении уставки мотор №1, управляемый от VFD-F повышает частоту вращения от 0 до максимального значения.

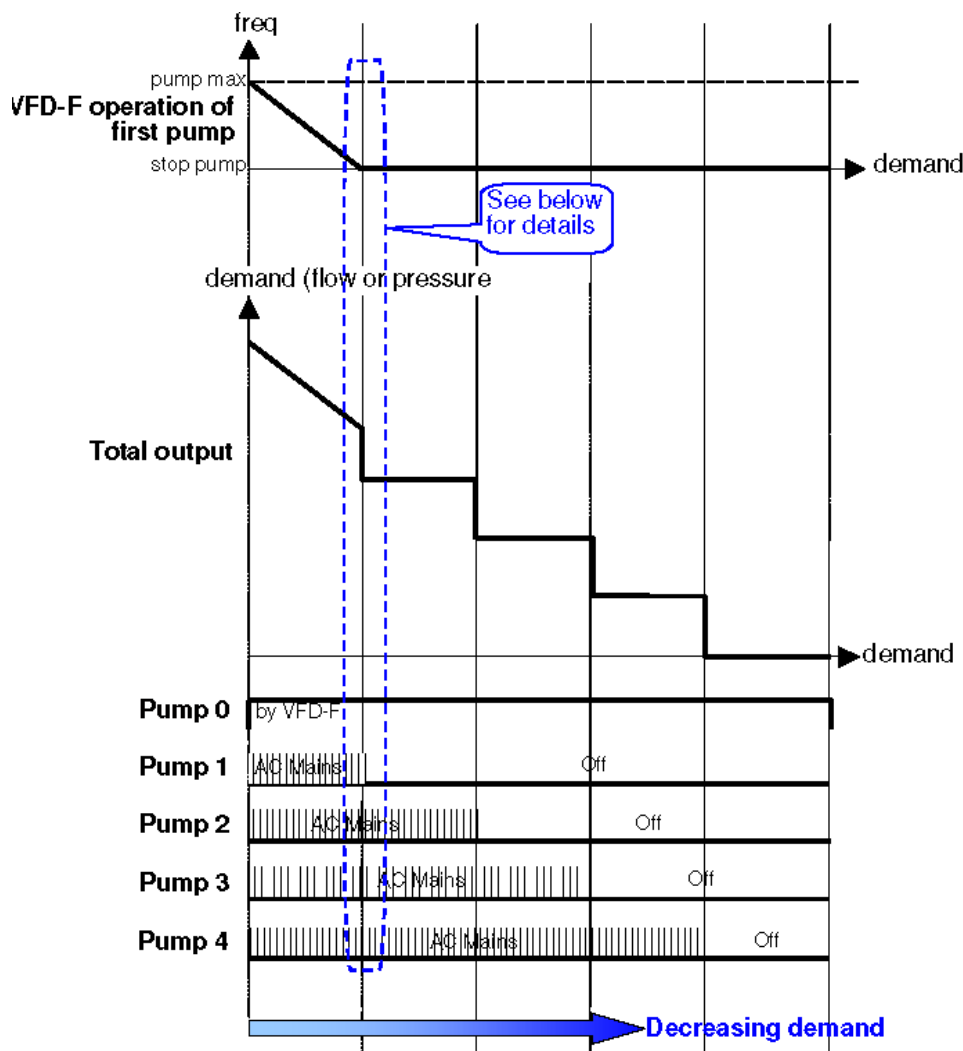
После работы на частоте, определяемой Pr.11-06 в течении времени, определяемого Pr.11-05 следующий мотор подключается напрямую к сети. Далее, аналогичная коммутация производится со следующим мотором через время, определяемое Pr.11-06 и Pr.11-05и т.д.



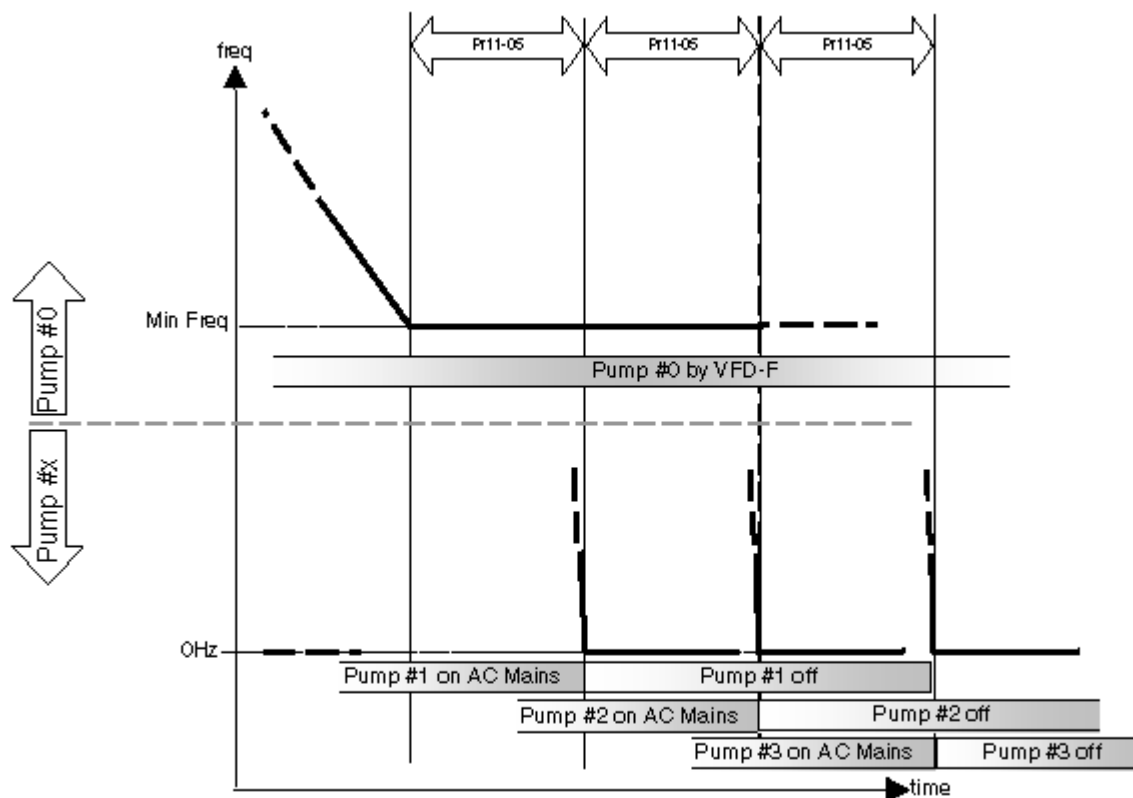
#### 4.1.2 Подробная временная диаграмма для коммутации моторов при увеличении уставки



#### 4.1.3 Уменьшение уставки



#### 4.1.4 Подробная временная диаграмма для коммутации моторов при уменьшении уставки



#### 4.2 Параметры

Приводятся параметры, относящиеся только к данному применению.

Диапазоны уставок и их значения по умолчанию приведены в инструкции по эксплуатации. Значение параметра «X» означает выбор её пользователем

<b>Pr11-01=03</b>	Выбор режима последовательного включения дополнительных двигателей напрямую к сети				
<b>Pr11-02=X</b>	Количество подключённых насосов (максимально 4). В зависимости от значения этого параметра автоматически устанавливаются релейные выходы				
Pr11-02=	01	02	03	04	
Pr03-00=	1	1	1	1	Мотор№1-к сети
Pr03-01=		2	2	2	Мотор№2-к сети
Pr03-02=			3	3	Мотор№3-к сети
Pr03-03=				4	Мотор№4-к сети

Подключение релейных выходов производить в соответствии со схемой соединений в разделе 4.3

<b>Pr11-05=X</b>	<p>Время задержки перед подключением в режиме последовательного подключения дополнительных моторов к сети, в секундах.          Это время, в течение которого выходная частота VFD-F равна частоте, заданной в Pr.11-06.          Также, если в течении этого времени выходная частота VFD-F менее минимальной частоты, то следующий мотор отключается от сети  <b>Значение минимальной частоты определяется Pr10-11</b></p>
<b>Pr11-06=X</b>	<p>Выходная частота при которой может подключаться к сети мотор в режиме последовательного подключения моторов.          Частота на выходе VFD-F, при которой производится начало отсчёта времени, заданного в Pr.11-05          Рекомендуется устанавливать её значение менее значения максимальной частоты, заданного в Pr.01-00</p>

#### 4.2.1 Запрет включения мотора.

Для запрета работы мотора производится программирование входов в соответствии с таблицей.

<b>Любой из параметров Pr04-00...Pr04-07=</b>	<b>27</b>	28	29	30
Номер выключаемого мотора	<b>1</b>	<b>2</b>	<b>3</b>	<b>4</b>

При деактивации соответствующего входа снова разрешается работа выключенного мотора.

#### 4.2.2 Запрет включения всех мотора.

Для запрета работы всех моторов вход программируется как приведено в таблице

<b>Любой из параметров Pr.04-00...Pr.04-07=</b>	<b>31</b>
Запрет включения всех моторов	<b>все</b>

При активации входа происходит отключении всех моторов и работающий мотор останавливается на выбеге.

При деактивации этого входа снова необходима команда Пуск для включения моторов, при этом работа начнётся с мотора №1

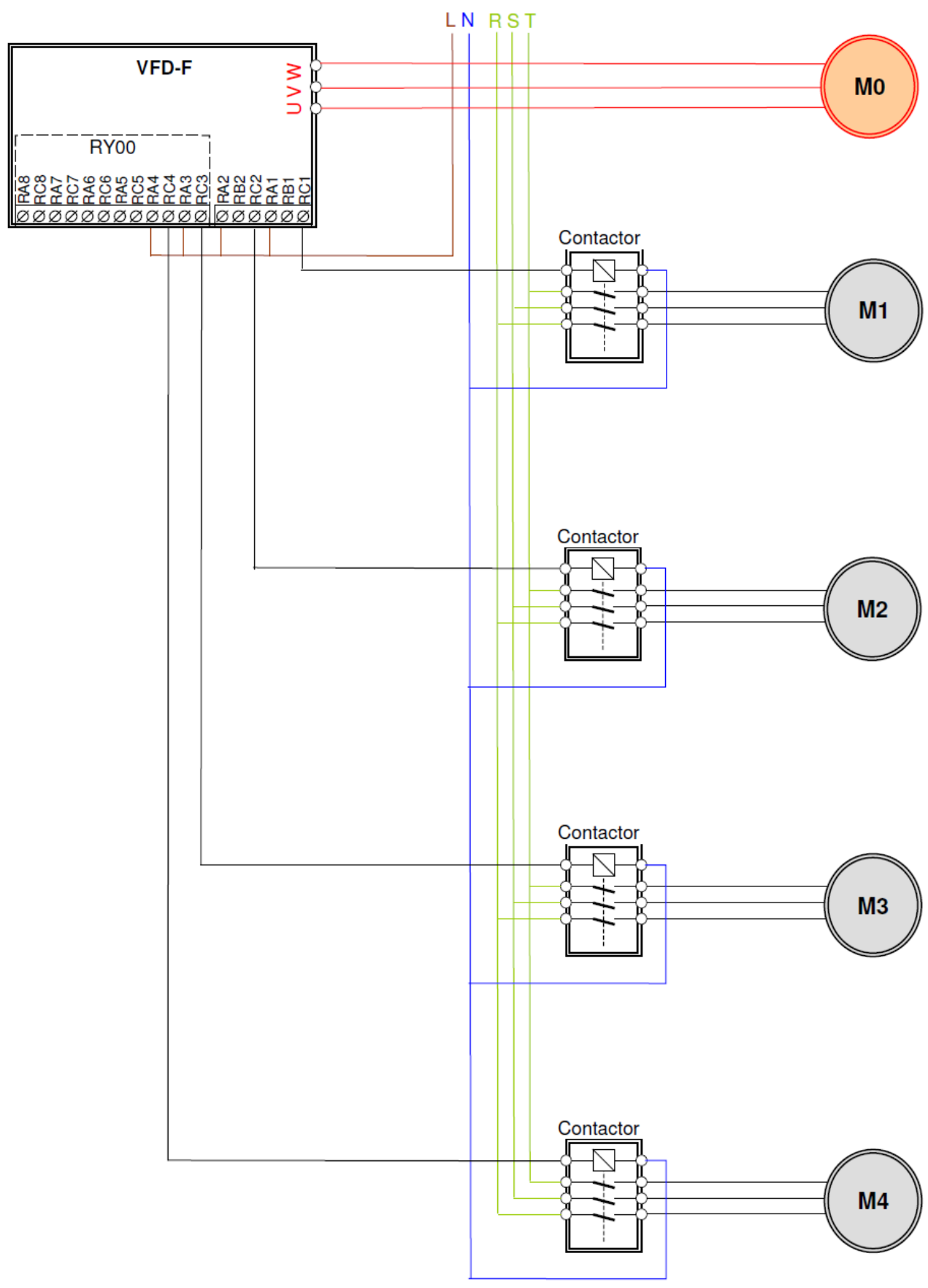
#### 4.2.3 Замечания

Выходная частота устанавливается в соответствии с Pr.02-00 и входному значению. Сигнал обратной связи устанавливается в соответствии с Pr.10-00. При деактивации входа соответствующего мотору, работающему в этот момент от VFD-F мотор будет отключён только в следующем цикле работы. Если вход, соответствующий отключённому мотору активируется снова, то этот мотор включается в работу только в следующем цикле. Последовательность работы всегда должна быть 1-2-3-4-1-2-3-4-1...и т.д. и для присоединённых и для отсоединённых моторов.



### 4.3 Схема соединений

Пример для включения 4 насосов.



## 5. ПИД-регулирование: настройка параметров преобразователя VFD-F

5.1. Уставка задаётся по входу AC11, обратная связь - по AV1.

Датчик давления	0...10В<>0...10 бар	0...10В<>0...16 бар	0...10В<>0...25 бар
Диапазон регулирования	0...50Гц<>0...6 бар	0...50Гц<>0...10 бар	0...50Гц<>0...15 бар
Сброс на заводские уставки	Pr.06-15=10		
Максимальная частота*	Pr.01-00=50		
Задание уставки по входу AC11(для другого - соответственно другие)	Pr.02-00=02		
Выбор режима ПИД, выбор входа подключения (вход AV1 0...10В для датчика)	Pr.10-00=01		
Индикация уровня обратной связи (выбирается кнопкой Mode, при индикации «U»:Display P-xxxxx)	Pr.02-09=3		
Настройка диапазона индикации	Pr10-01=1000** (И уставка и обратная связь в диапазоне 0...1000)	Pr10-01=1600*** (И уставка и обратная связь в диапазоне 0...1600)	Pr10-01=2500**** (И уставка и обратная связь в диапазоне 0...2500)
Масштабирование входа (в данном случае AC11)	Pr04-16=60% Для представления уставки в барах необходимо ввести коррекцию (6бар/10бар=60%)	Pr04-16=62,5% Для представления уставки в барах необходимо ввести коррекцию (10бар/16бар=62,5%)	Pr04-16=60% Для представления уставки в барах необходимо ввести коррекцию (15бар/25бар=60%)
Результат настройки	Диапазон уставки 0..600 (0...6 бар) Диапазон обратной связи 0..1000 (0...10 бар)	Диапазон уставки 0..1000 (0...10 бар) Диапазон обратной связи 0..1600 (0...16 бар)	Диапазон уставки 0..1500 (0...15 бар) Диапазон обратной связи 0..2500 (0...25 бар)

\*Реальная выходная частота ограничена параметром Pr.01-07, который должен быть не менее Pr01-00

\*\* В этом случае «1000» читается как «10бар»

\*\*\* В этом случае «1600» читается как «16бар»

\*\*\*\* В этом случае «2500» читается как «25бар»

## 5.2 Уставка задаётся по входу AVI, обратная связь - по ACI1.

Датчик давления	4...20мА<>0...10 бар	4...20мА <>0...16 бар	4...20мА <>0...25 бар
Диапазон регулирования	0...50Гц<>0...6 бар	0...50Гц<>0...10 бар	0...50Гц<>0...15 бар
Сброс на заводские уставки (60Гц)	Pr06-15=10		
Максимальная частота*	Pr01-00=50		
Задание уставки по входу AVI (для другого - соответственно другие)	Pr02-00=01		
Выбор режима ПИД, выбор входа подключения (вход ACI1 4..20мА для датчика)	Pr10-00=02		
Индикация сигнала обратной связи (выбирается кнопкой Mode, при индикации «U»:Display P-xxxxx)	Pr02-09=3		
Настройка диапазона индикации	Pr10-01=1000** (И уставка и обратная связь в диапазоне 0...1000)	Pr10-01=1600*** (И уставка и обратная связь в диапазоне 0...1600)	Pr10-01=2500**** (И уставка и обратная связь в диапазоне 0...2500)
Масштабирование входа (в данном случае AVI)	Pr04-10=60% Для представления уставки в барах необходимо ввести коррекцию (6бар/10бар=60%)	Pr04-10=62,5% Для представления уставки в барах необходимо ввести коррекцию (10бар/16бар=62 %)	Pr04-10=60% Для представления уставки в барах необходимо ввести коррекцию (15бар/25бар=60%)
Результат настройки	Диапазон уставки 0..600 (0...6 бар) Диапазон обратной связи 0..1000 (0...10 бар)	Диапазон уставки 0..1000 (0...10 бар) Диапазон обратной связи 0..1600 (0...16 бар)	Диапазон уставки 0..1500 (0...15 бар) Диапазон обратной связи 0..2500 (0...25 бар)

\*Реальная выходная частота ограничена параметром Pr01-07, который должен быть не менее Pr01-00.

\*\* В этом случае «1000» читается как «10бар».

\*\*\* В этом случае «1600» читается как «16бар».

\*\*\*\* В этом случае «2500» читается как «25бар».