

Продукция Delta в задачах ролевой печати и тиснения на примере линии по производству обоев



Внешний вид оборудования

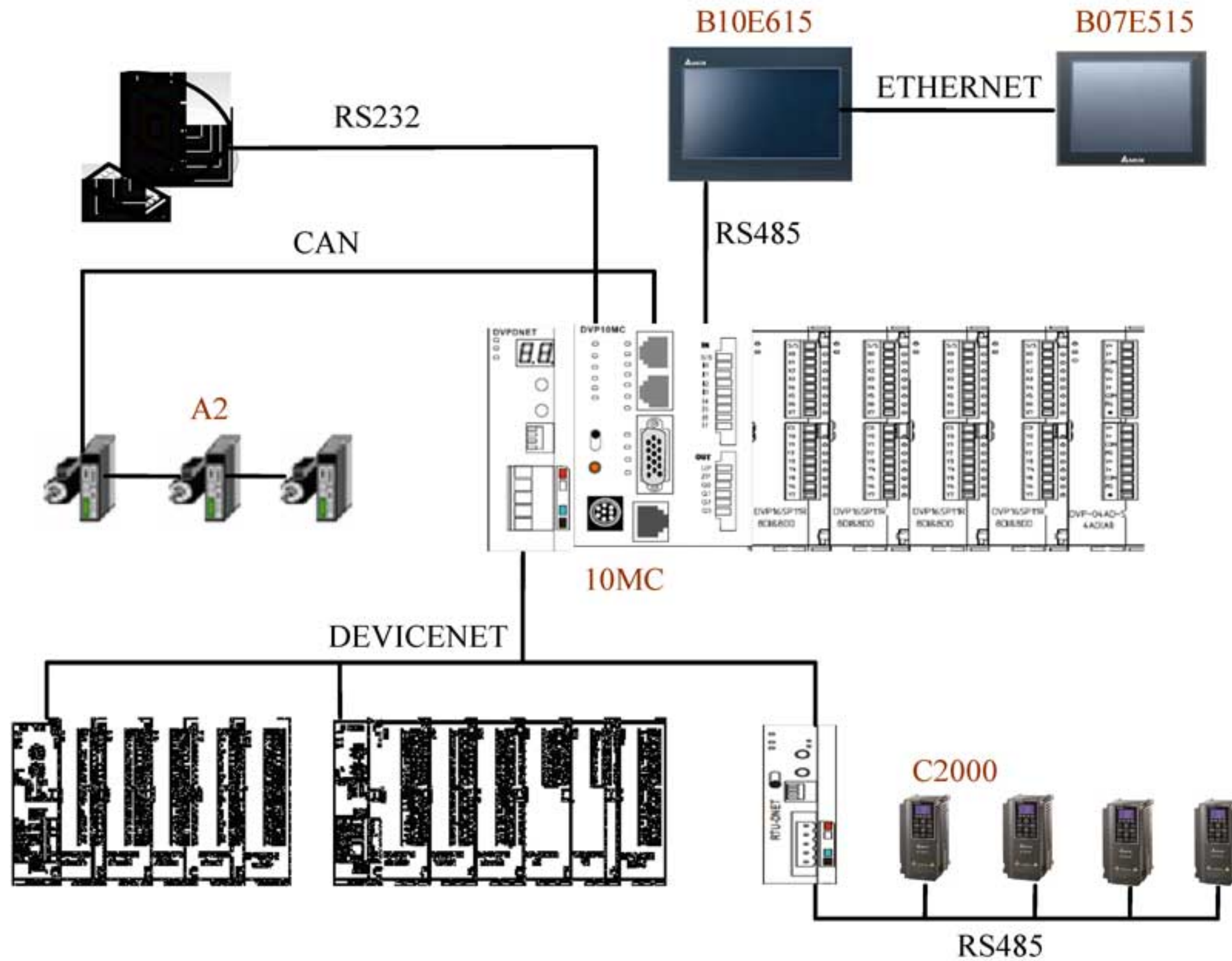


Технологические потоки. Основные приводы

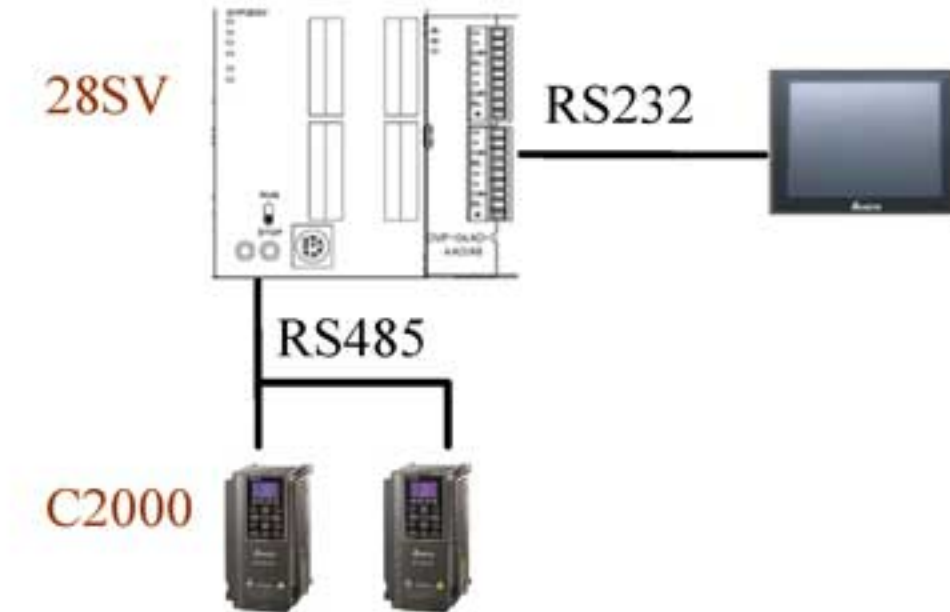


Структура системы управления на базе продукции Delta Electronics

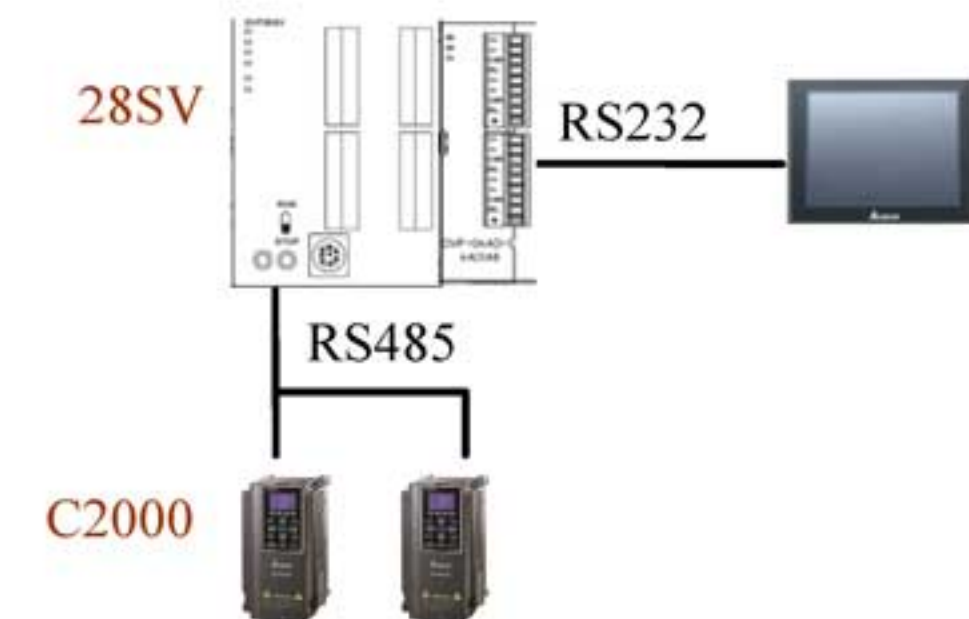
Главный привод



Размотка основного рулона



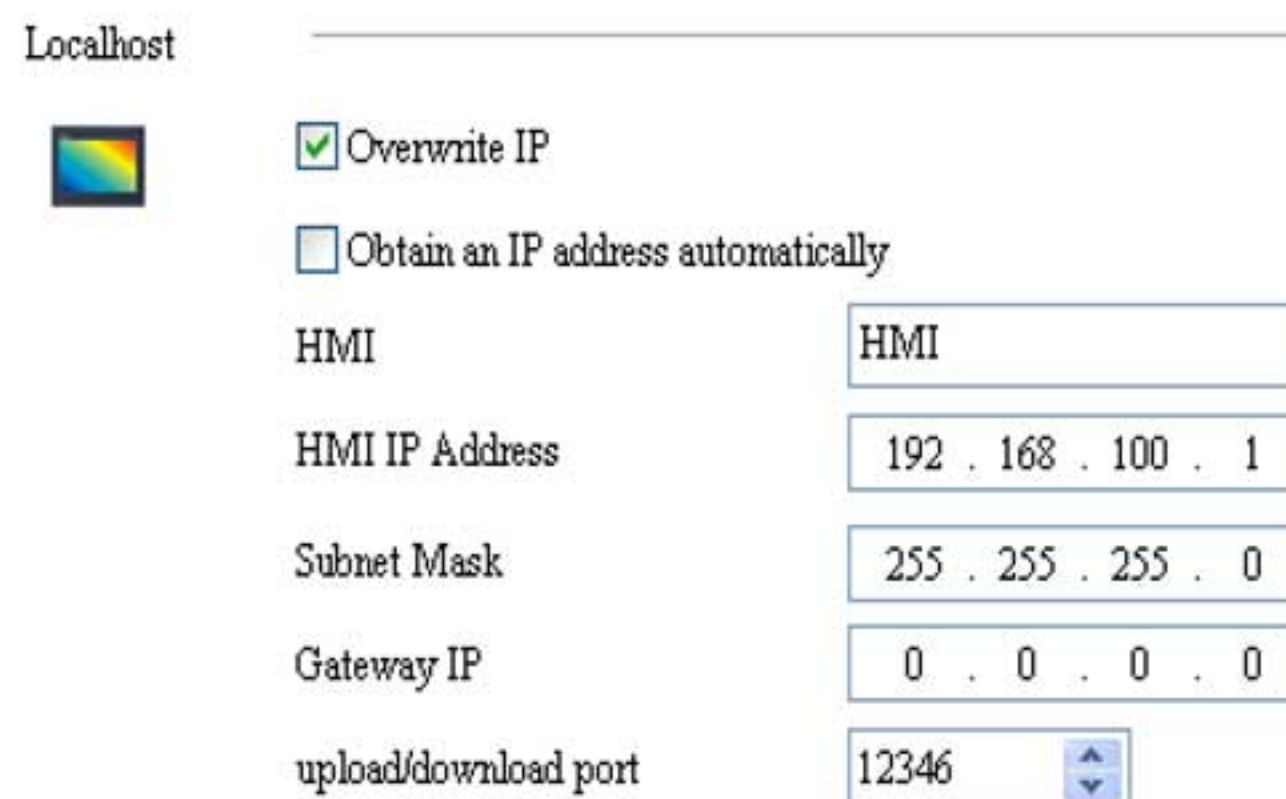
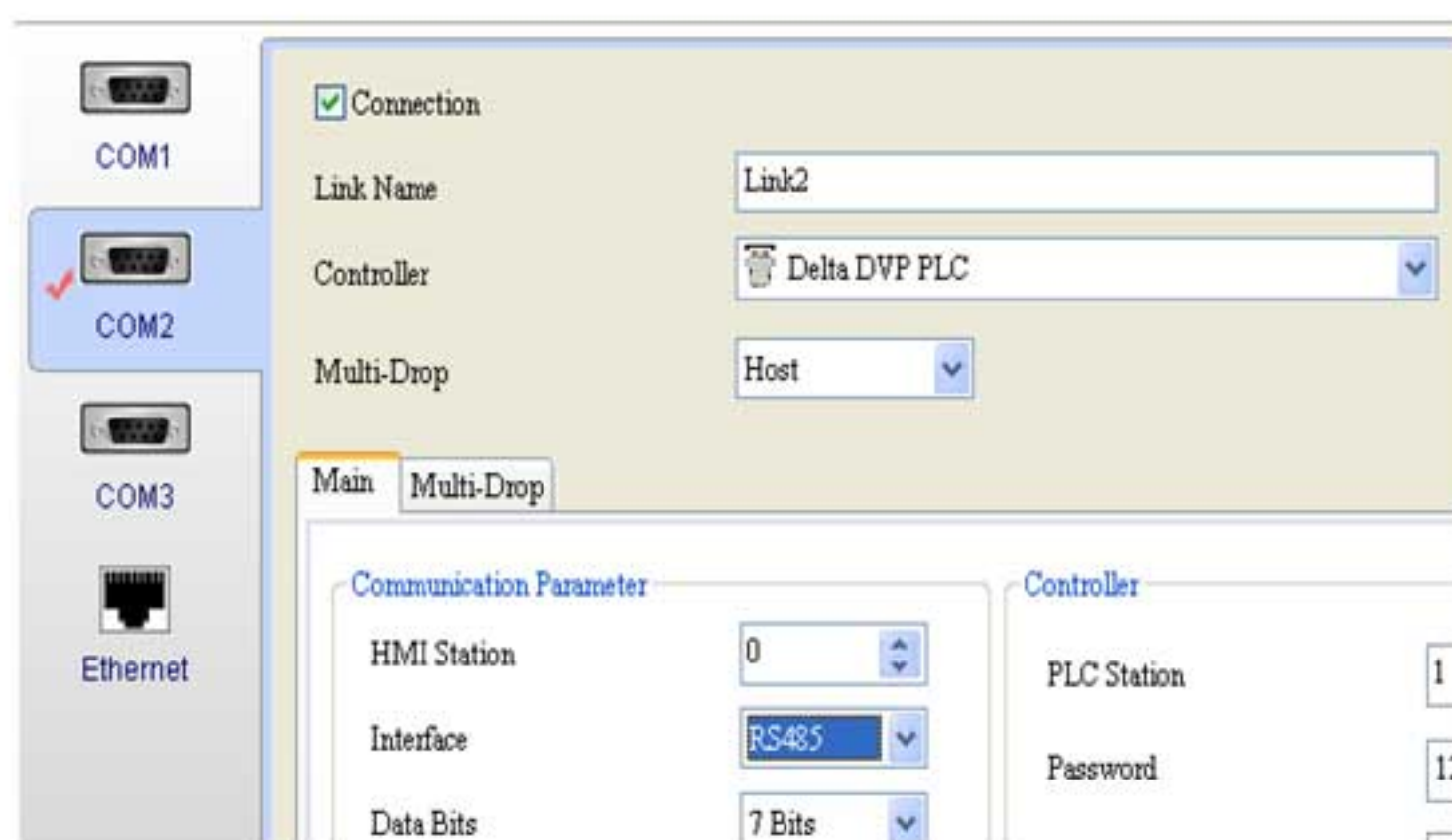
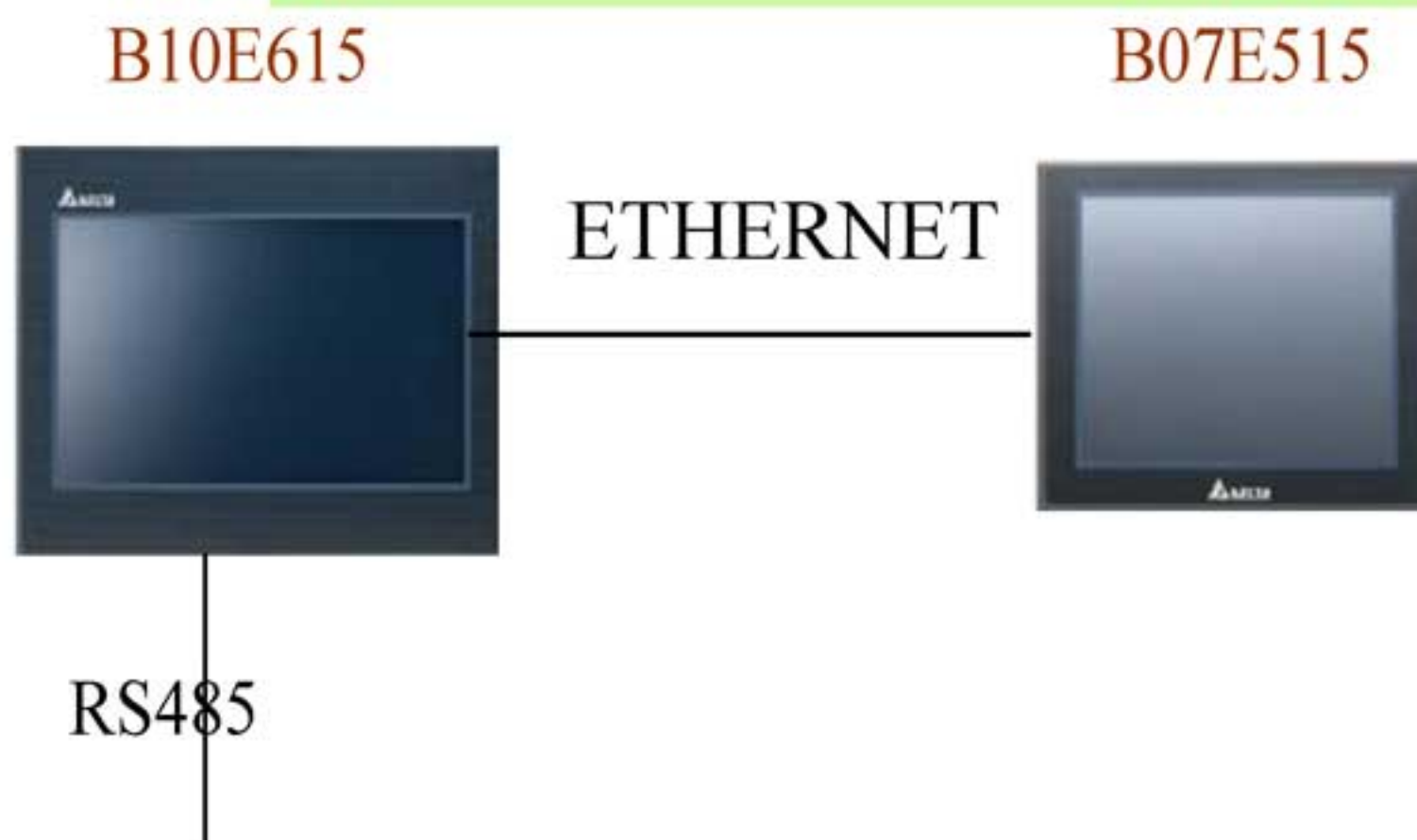
Перемотка



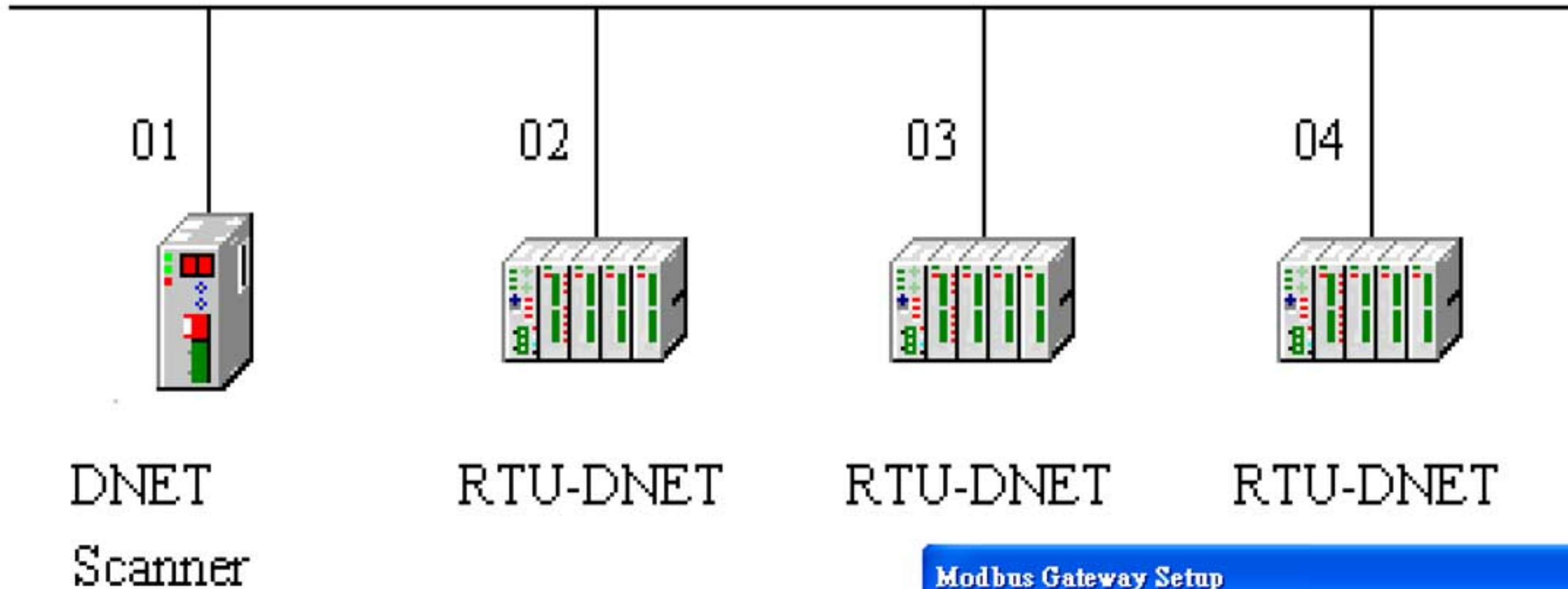
Функции, возложенные на продукцию Delta Electronics

- Несколько постов управления, оснащенных дублирующими друг друга панелями оператора
- Контроллер DVP-10MC : функция управления движением
- RTU-DNET: функция шлюза
- Преобразователи частоты VFD-C2000: функция размотки и перемотки за счет управления скоростью вращения роликов

Несколько постов управления, оснащенных дублирующими друг друга панелями оператора



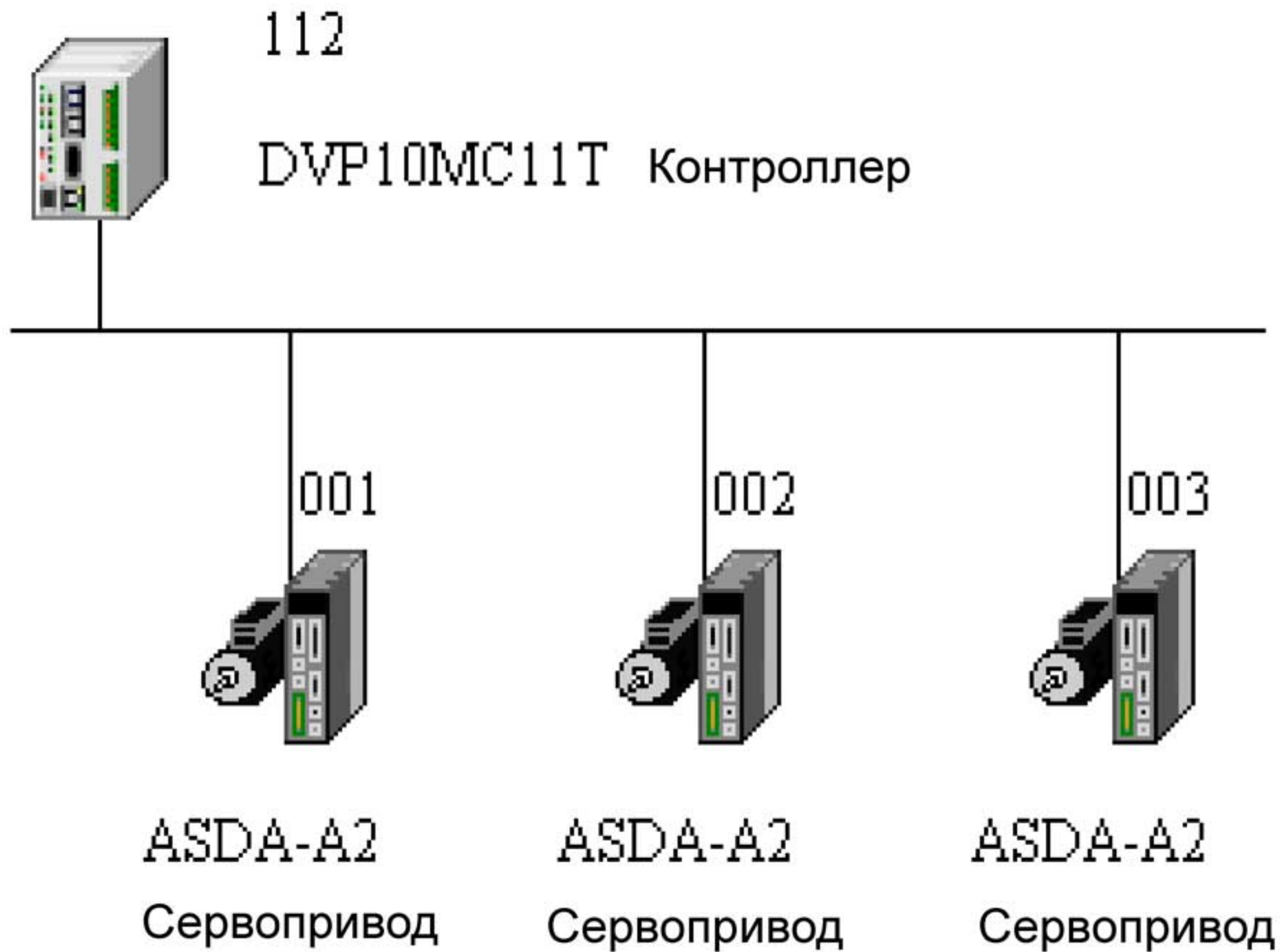
Сеть DEVICENET



Modbus Gateway Setup

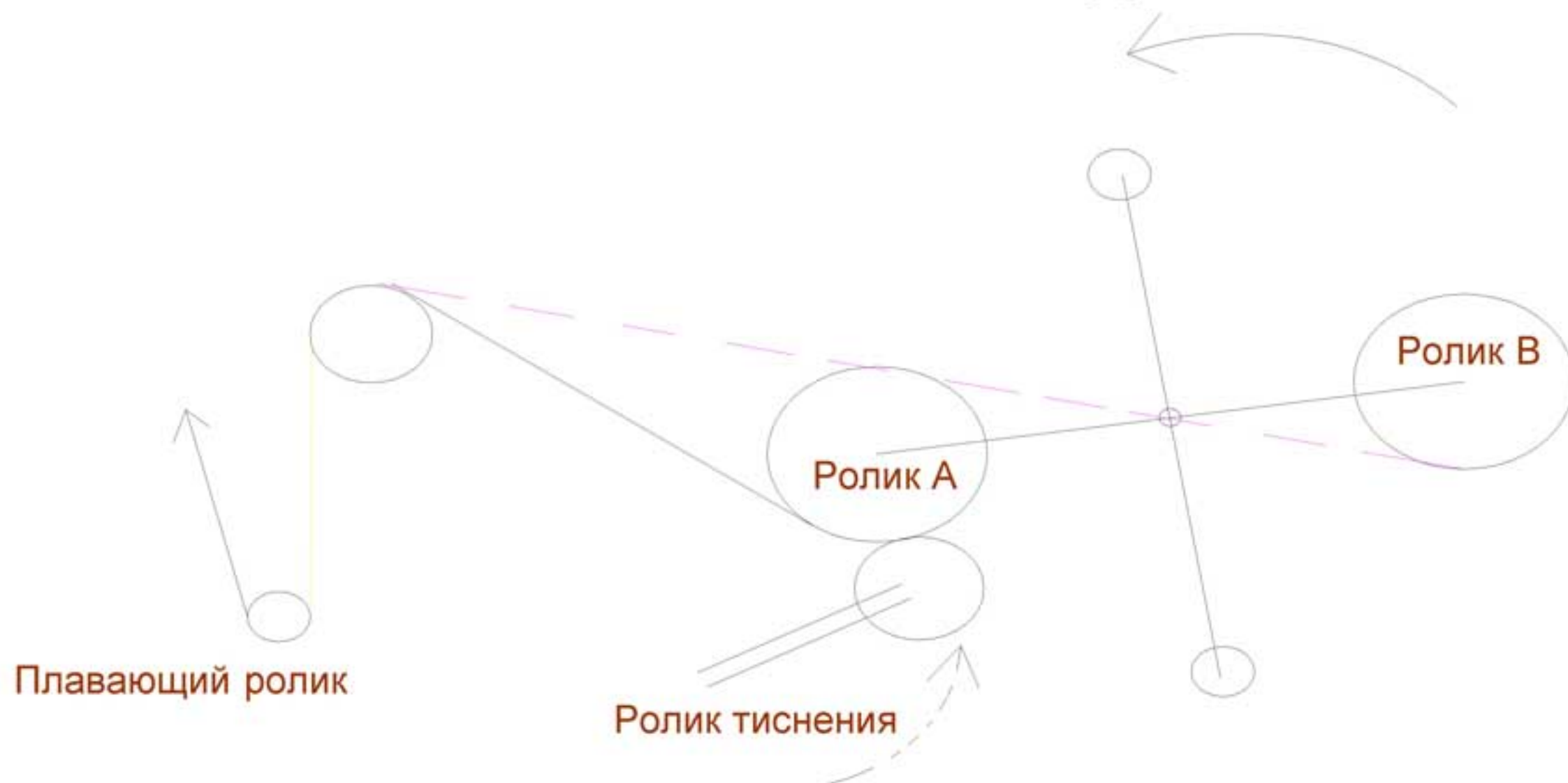
Slave	Slave Setting	Comm Setting
Slave1: #1	Station ID: 1 <input checked="" type="checkbox"/> Enable	Baud Rate: 19200
Slave2: #2	Name: Slave1	Data Bits: 7
Slave3: #3	Read Link Number: 2	Parity: Even Parity
Slave4: #4	Write Link Number: 2	Stop Bit: 1
Slave5: Disable		Mode: <input type="text"/>
Slave6: Disable		
Slave7: Disable		
Slave8: Disable		

	Address	Length
Read Link 1	2103	1
Read Link 2	2100	1
Read Link 3	0	0
Read Link 4	0	0
Read Link 5	0	0
Read Link 6	0	0

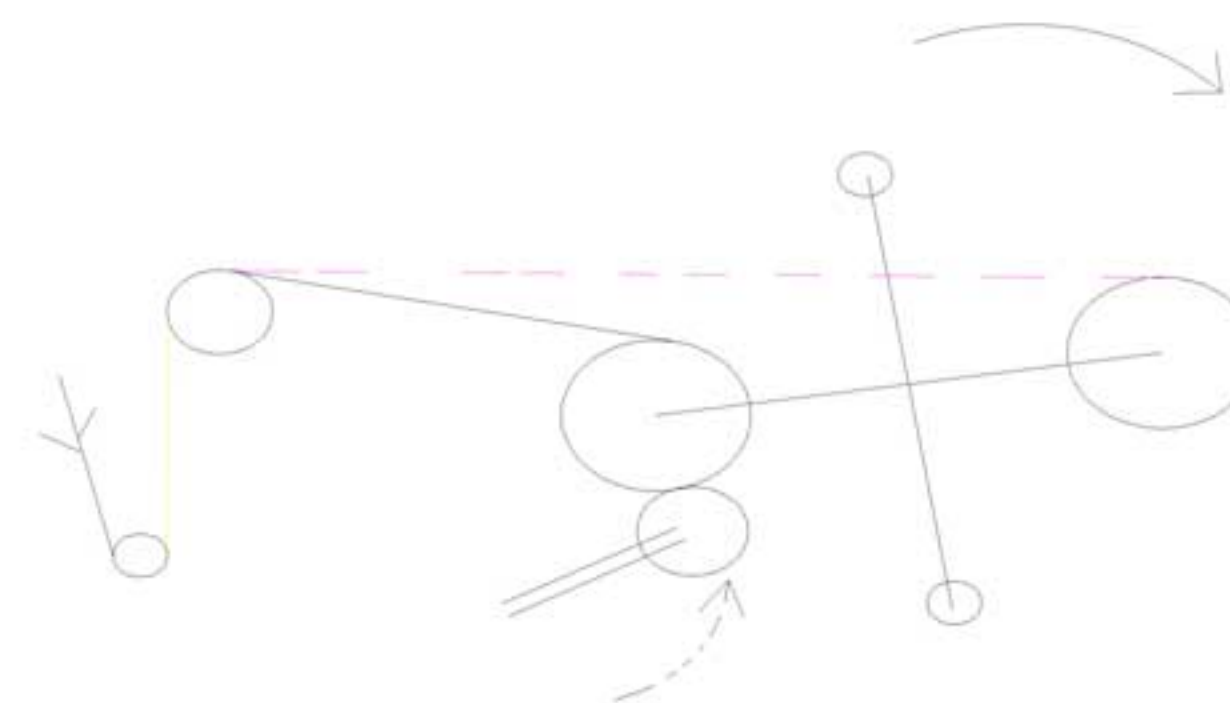


Схемы намотки и размотки рулона

Размотка основного рулона



Перемотка



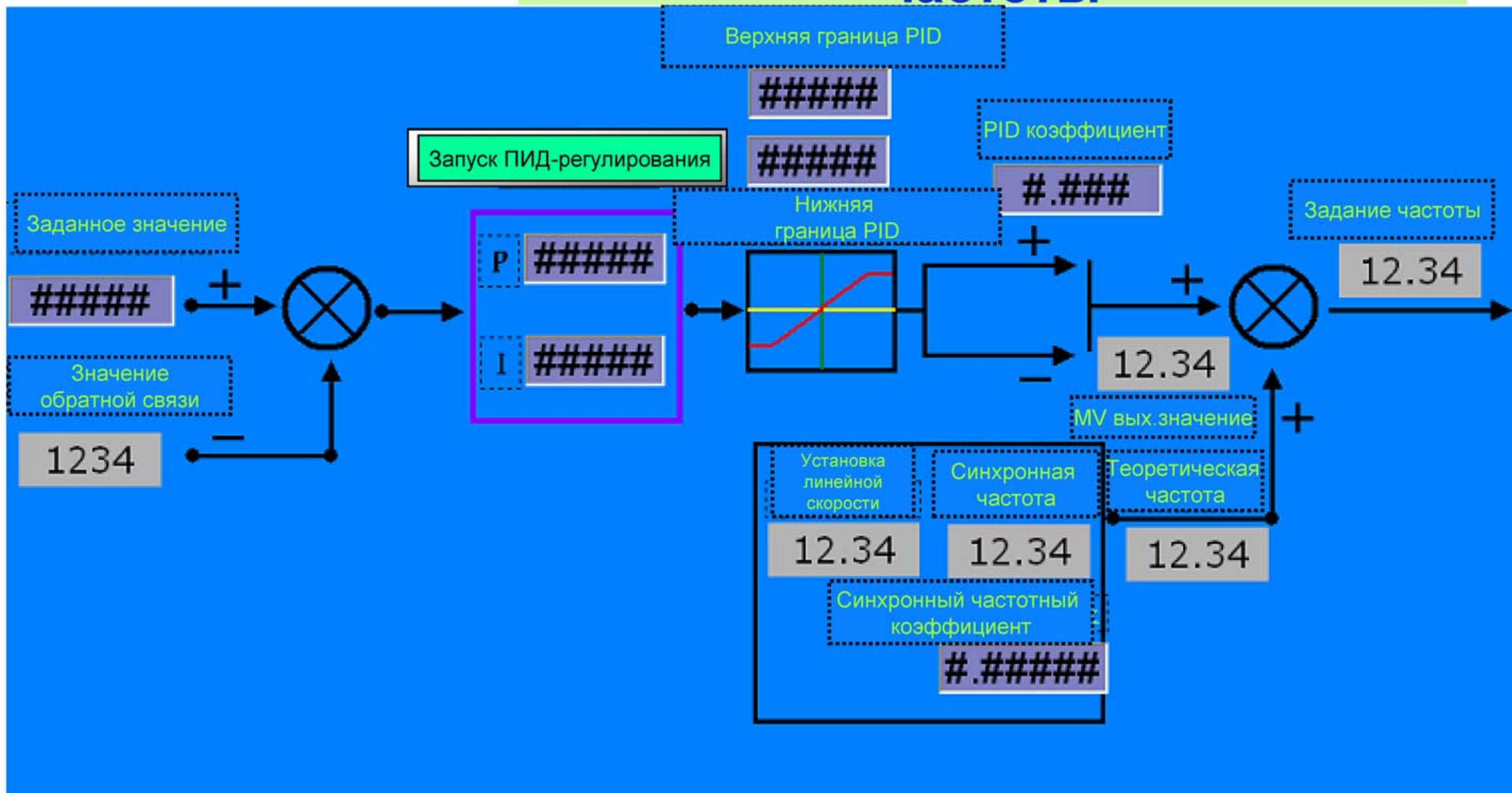
Ролик А

Вперед
MI 1 = Длина рулона не рассчитывается
MI 2 = ПИД-регулирование натяжения
MI 3 = Определение диаметра рулона
RS 485 = Начальное значение диаметра рулона
AVI = Плавающий ролик

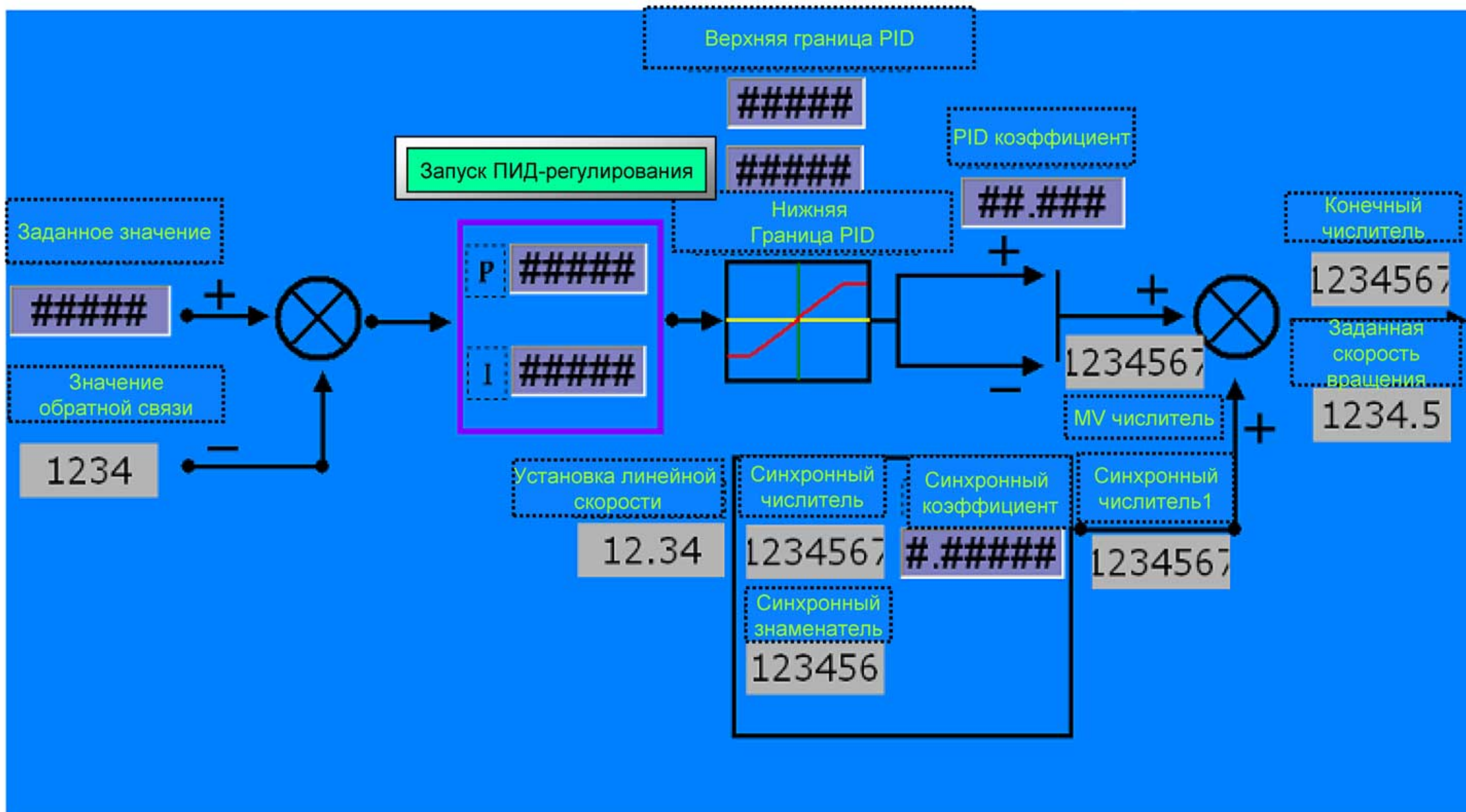
Ролик В

Вперед
MI 1 = Длина рулона не рассчитывается
MI 2 = ПИД-регулирование натяжения
MI 3 = Определение диаметра рулона
RS 485 = Начальное значение диаметра рулона
AVI = Плавающий ролик

Управление натяжением с помощью преобразователя частоты



Управление натяжением с помощью сервопривода





Дельта Электроникс

Адрес: 107392, Москва, ул. Просторная д.7

Тел./факс: (495) 661-24-61 (многоканальный)

Web: www.deltronics.ru

Email: sales@deltronics.ru

Полной информацию о продукции Delta Electronics IA можно получить на www.deltronics.ru

